

# Rancang Bangun *Automatic Cut Off* Untuk Keamanan Pada Mesin Perajang Lontongan Krupuk Kapasitas 50 Kg/Jam

**Diterima:**

10 Mei 2023

**Revisi:**

10 Juli 2023

**Terbit:**

1 Agustus 2023

<sup>1\*</sup>Mochammad Akmal Fathulloh, <sup>2</sup>Hesti Istiqlaliyah,  
<sup>1-3</sup>Universitas Nusantara PGRI Kediri

**Abstrak**— Mesin perajang lontongan krupuk merupakan sebuah mesin yang mempunyai fungsi untuk memotong atau mengiris lontongan krupuk menjadi potongan atau menjadi irisan tipis. Rangkaian kelistrikan *automatic cut off* pada mesin perajang lontongan krupuk memiliki peran penting dalam mengendalikan operasi mesin dengan efisiensi dan tingkat keamanan yang baik. Perancangan ini mempunyai tujuan meningkatkan akurasi keamanan pada proses pemotongan lontongan krupuk dengan menggunakan sensor *limit switch* beserta komponen lainnya. dengan adanya fitur ini kinerja mesin perajang lontongan krupuk kapasitas 50kg/jam lebih efektif. dan akan berhenti otomatis apabila lontongan tersebut tinggal dikit. Mesin ini di buat dengan kelengkapan otomatis yang terdiri dari *Mini Circuit Breaker (MCB)* 220V, *Selector* 220v, *Pilot Lamp* 5 Ampere, *Magnetic Contactor (MC)*, *Relay* 3A voltase 220V, *Push button* 220v, *Motor listrik* 372,8 watt, motor listrik 150 watt. Seluruh peralatan tersebut membutuhkan daya sebesar 241 watt yang menghasilkan hasil rangkaian kelistrikan *automatic cut off* dengan kapasitas 50 kg/jam sesuai dengan perancangan awal pembuatan.

**Kata Kunci**— Rangkaian Kelistrikan Otomatis; Sensor; Mesin Perajang Lontongan Krupuk

**Abstract**— *Cracker chopper machine is a machine that has a function to cut or slice crackers into pieces or into thin slices. The automatic cut off electrical circuit on the krupuk chopper machine has an important role in controlling machine operation with good efficiency and safety. This design aims to improve the accuracy of safety in the crackers cutting process by using a limit switch sensor and other components. With this feature, the performance of the cracker chopper machine with a capacity of 50kg/hour is more effective. and will stop automatically if the jump is just a little bit. This machine is made with automatic equipment consisting of Mini Circuit Breaker (MCB) 220V, Selector 220v, Pilot Lamp 5 Amperes, Magnetic Contactor (MC), Relay 3A voltage 220V, Push button 220v, Electric motor 372.8 watts, electric motor 150 watts. All of these equipment requires 241 watts of power which.*

**Keywords**— Automatic electrical circuit; Sensor; Krupuk Lontongan Chopper Machine

This is an open access article under the CC BY-SA License.



---

## Penulis Korespondensi:

Mochammad Akmal Fathulloh,  
Teknik Mesin,  
Universitas Nusantara PGRI Kediri,  
Email: [mochammadakmal03@gmail.com](mailto:mochammadakmal03@gmail.com)

---

## I. PENDAHULUAN

Kerupuk adalah salah satu makanan khas Indonesia yang banyak disukai oleh berbagai kalangan dan merupakan makanan kering yang telah lama populer dikenal masyarakat sebagai makanan pendamping utama dan camilan[1]. Pada saat proses pemotongan lontongan krupuk rata-rata masih dilakukan secara manual dalam pemotongannya, seiring perkembangan industri yang terus maju dan berkembang ini mayoritas sudah menggunakan mesin didalam proses produksinya. Melalui penerapan mesin pemotong lontongan kerupuk dengan ukuran dan dimensi potongan yang sama serta ketebalan dapat diatur sesuai dengan kebutuhan, diharapkan mampu meningkatkan produktivitas dan kapasitas produksi sehingga dapat memenuhi permintaan pasar yang semakin meningkat.

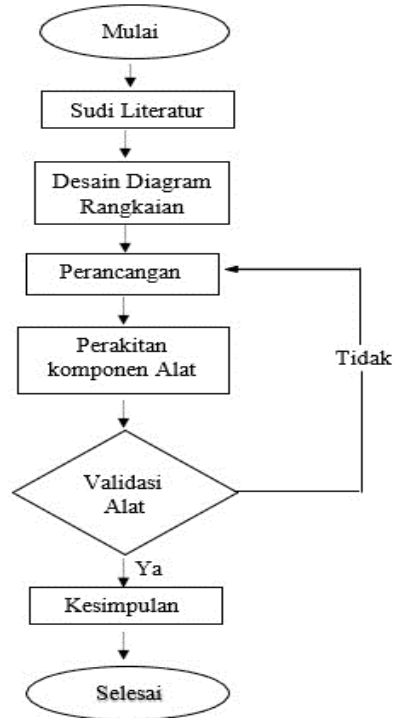
Mesin pemotong adonan kerupuk didesain semi otomatis dengan tenaga penggerak motor listrik 0,5 hp 1 fasa. mesin pemotong adonan yang terdiri dari rangka, *pully* 15", *pully* 12", *pully* 4", pisau, cam penggerak, pelindung pisau, pendorong, jalur gerak dan motor listrik sebagai sistem penggerak[2]. Prinsip kerja mesin pemotong kerupuk mekanik motor listrik transmisi *v-belt* dan pulley hubungkan kabel motor listrik dengan sumber listrik dari pln, tekan tombol *on* pada tombol *on/off* yang terdapat pada mesin[3]. Mesin ini di buat dengan kelengkapan otomatis yang terdiri dari saklar, lampu indikator 5 watt, *timer* 5A voltase 220V, relay 10A voltase 220V, motor listrik 372,8 watt[4]. Sistem kontrol mesin pengiris tempe disajikan pada rangkaian daya menggunakan sistem latching dari sumber tegangan 220v. Sensor limit switch digunakan untuk mengubah arah putaran motor stepper dari ccw menjadi cw[5].

Perancangan alat pemotong singkong ini dibutuhkan power supply 12 VDC sebagai penyuplai tegangan, motor power window sebagai pendorong singkong, motor kapasitor sebagai penggerak mata pisau, push button dan limit switch sebagai saklar pengaktifan komponen. Mesin ini dikontrol dengan menggunakan relay[6]. Mesin pemotong lontongan krupuk pada saat ini umumnya masih dilakukan secara manual didalam mematikan mesin pada saat proses pemotongan lontongan kerupuk sehingga masih menyisakan lontongan krupuk yang tidak seluruhnya terpotong oleh pisau. Oleh sebab itu penyempurnaan rangkaian pada mesin pemotong lontongan krupuk ini sangat diperlukan untuk meningkatkan kinerja mesin yang lebih efektif salah satunya dengan menggunakan rangkaian *Automatic Cut Off* didalam komponen mesin perajang lontongan krupuk. Penerapan rangkaian *Automatic Cut Off* dengan menggunakan limit switch pada mesin perajang lontongan krupuk bertujuan untuk meningkatkan keamanan dalam proses pemotongan krupuk

## II. METODE PERANCANGAN

### a. Metode Perancangan

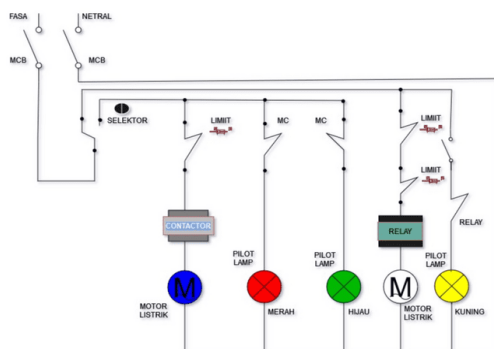
Berikut adalah langkah-langkah yang harus ditempuh dalam melakukan perancangan.



Gambar 1 Flow Chart

Adapun fokus dalam perancangan ini adalah untuk dapat merancang dan menentukan serta menentukan beberapa komponen rangkaian automatic cut off mesin perajang lontongan kerupuk perancangan ini adalah hasil dari rangkaian pengembangan dari mesin yang sudah ada.

### b. Desain perancangan



Gambar 2 Rangkaian Automati cut off

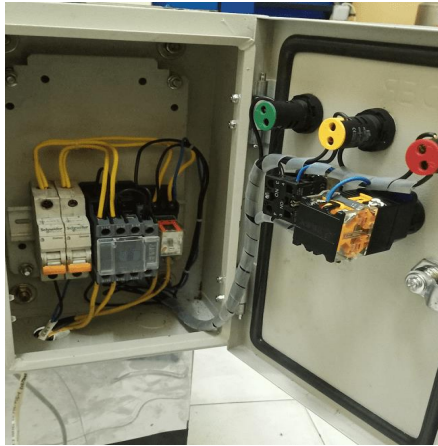
Tabel 1 Nama Komponen

No	Nama Komponen
1	Limit Switch
2	Relay
3	Lampu indikator (Pilot Lamp)
4	Magnetic Contactor
5	Mini Circuit Breaker (MCB)
6	Selector
7	Push Button
8	kabel

Pada mesin perajang lontongan krupuk merupakan sistem yang dirancang untuk secara otomatis memutuskan daya atau menghentikan mesin ketika lontongan krupuk sudah terpotong dengan baik atau mencapai kondisi tertentu. Limit switch dipasang di titik tertentu agar dapat mendeteksi mengatur panjang lontongan dan untuk keamanan pada proses mesin bekerja . pada rangkaian ini kita memerlukan sumber listrik untuk menyediakan pasokan energi. Dari sumber listrik tersebut menghubungkannya ke MCB (Miniature Circuit Breaker). MCB memiliki fungsi sebagai pemutus arus listrik jika terjadi konsleting pada mesin atau rangkaian listrik. mcb meneruskan selector switch sebagai memilih mode atau merubah arah arus listrik yang bekerja dengan memilih mode memutar kanan (Forward) dan kiri (Reverse) kemudian tengah OFF[7]. yang digunakan untuk mengaktifkan kontak, kontak juga sebagai Kontak utama untuk rangkaian daya sedangkan kontak bantu digunakan untuk rangkaian kontrol[8]. sehingga mesin dapat mulai bekerja dan menyalakan lampu indikator hijau Proses pemotongan akan berhenti secara otomatis ketika tempat lontongan menyentuh limit switch. Limit switch ini berperan dalam menghentikan kerja motor listrik[9]. melalui kontak dan relay, Relay juga berfungsi sebagai saklar dan juga mengntrol aliran arus listrik[10]. serta untuk menyalakan lampu indikator berwarna kuning, yang kedua pada saat meja lontongan bergerak mundur mengenai limit switch belakang motor listrik akan *off*

### III. HASIL DAN PEMBAHASAN

Tabel 2 Komponen dan Keterangan



Gambar 3 rangkaian kelistrikan

No	Nama Komponen	Keterangan
1	<i>Limit Switch</i>	<i>Volltase 220V 6 Ampere</i>
2	<i>Relay</i>	<i>Volltase 220V 3 Ampere</i>
3	<i>Lampu indikator (Pilot Lamp)</i>	<i>Volltase 220V 5 Ampere</i>
4	<i>Magnetic Contactor</i>	<i>Volltase 220V 9 Ampere</i>
5	<i>Mini Circuit Breaker (MCB)</i>	<i>Volltase 220V 4 Ampere</i>
6	<i>Selector</i>	<i>Volltase 220V 5 Ampere</i>
7	<i>Push Button</i>	<i>Volltase 220V 5 Ampere</i>
8	kabel	2,5 mm = 2500 watt/ 10-16 A

Hasil uji coba perancangan rangkaian automatic cut off pada mesin perajang lontongan krupuk kapasitas 50 kg/jam dilakukan sebagai dasar menetapkan keefektifan dan keamanan dari mesin dengan menambahkan sensor limit switch didalam komponen mesin. Waktu yang dihasilkan untuk perajangan sekitar 10 menit dengan panjang lontongan 60 cm, bahan baku 7-10 kg dengan kecepatan motor listrik 780 rpm dan mesin tersebut akan berhenti ketika tempat lontongan menyentuh limit switch depan. Pada saat posisi standby tempat lontongan akan mundur kebelakang dengan kecepatan 750 rpm dengan waktu 40 detik akan mengenai limit switch belakang dan motor listrik tersebut akan of. Berikut adalah hasil dari uji coba rangkaian automatic cut off pada mesin perajang lontongan krupuk kapasitas 50 kg/jam

### IV. KESIMPULAN

Dari hasil perancangan yang sesuai kita inginkan maka kita bisa menyimpulkan bahwa alat ini dapat merajang lontongan krupuk dengan kapasitas 50 kg/jam dengan dimensi alat yang cukup meminimalisir tempat, dikarenakan komponen yang ada dimesin tersebut cukup minimalis. Juga waktu yang cukup efisien karena mesin ini mampu merajang lontongan krupuk dengan kapasitas 50kg/jam, dengan Waktu yang dihasilkan untuk perajangan sekitar 10 menit dengan panjang lontongan 60 cm dan kecepatan motor listrik 780 rpm. Serta rangkaian automatic cut off yang tidak terlalu banyak komponennya yang terdiri dari MCB, seletor, contactor, kabel, *relay*, *push button*, lampu indikator.

## DAFTAR PUSTAKA

- [1] I. M. Widiyarta, D. N. K. P. Negara, and I. D. M. K. Muku, “Rancang Bangun Alat Pemotong/Pengiris Bahan Baku Krupuk Terigu Dan Kripik Singkong,” *Bul. Udayana Mengabdi*, vol. 17, no. 1, p. 187, 2018, doi: 10.24843/bum.2018.v17.i01.p31.
- [2] R. T. Indrawati, F. T. Putri, R. A. Rochmatika, and H. Prawibowo, “Peningkatan Kapasitas Produksi melalui Rancang Bangun Mesin Semi Otomatis Pemotong Adonan Kerupuk,” *J. Rekayasa Mesin*, vol. 16, no. 3, p. 437, 2021, doi: 10.32497/jrm.v16i3.3072.
- [3] A. F. Prakoso and T. W. Wibowo, “Penerapan Mesin Pemotong Kerupuk Semi Otomatis dan Perbaikan Manajemen untuk Meningkatkan Produktivitas Produsen Kerupuk di Sidoarjo,” vol. 7, no. 1, pp. 104–114, 2022.
- [4] A. O. Hartono and I. Setyowidodo, “Rangkaian Kelistrikan Pada Mesin Pencetak Bakso Semi Otomatis Kapasitas 2 Kg/Jam,” *J. Mesin Nusant.*, pp. 427–432, 2022.
- [5] H. Hendriko, M. Diana Hura, J. Jaenudin, M. Rahmawaty, and N. Khamdi, “Rancang Bangun Mesin Pengiris Tempe Otomatis dengan Pengaturan Ketebalan,” *Austenit*, vol. 14, no. 1, pp. 24–31, 2022.
- [6] R. Silitonga, “Otomasi Pendorong Singkong pada Mesin Pemotong dalam Pembuatan Keripik Singkong,” *J. Appl. Electr. Eng.*, vol. 2, no. 1, pp. 18–21, 2018, doi: 10.30871/jaee.v2i1.1078.
- [7] P. Yosua, D. B. Santoso, and A. Stefanie, “Rancang Bangun Automatic Washing and Drying System untuk Mesin Pencuci Cylinder Block Motor,” *J. Ilm. Wahana Pendidik.*, vol. 6, no. 3, pp. 295–307, 2020, doi: 10.5281/zenodo.5167080.
- [8] N. Indrihastuti, A. Prayoga, and ..., “Perancangan Kendali 2 Kontaktor Bekerja Berurutan Secara Otomatis Berbasis PLC CPM1A 40CDR\_A,” *Cahaya Bagaskara J. ....*, vol. 6, no. 2, pp. 15–22, 2021.
- [9] M. H. Hersyah, Zaini, and H. Fajri, “Sistem Monitoring Kunci Pintu Ruangan Menggunakan,” *Semin. Nas. Sains dan Teknol.*, no. November, pp. 1–8, 2017.
- [10] M. Saleh, “RANCANG BANGUN SISTEM KEAMANAN RUMAH MENGGUNAKAN RELAY,” *J. Tek. Elektro*, vol. 8, no. 3, pp. 181–186, 2017.