

## Perancangan Mesin Pembuat Keripik Umbi Dengan Sistem Pneumatik

Adi Aryo Wibowo<sup>1</sup>, Hesti Istiqlaliyah<sup>2</sup>

<sup>1,2</sup>Teknik Mesin, Fakultas Teknik, Universitas Nusantara PGRI Kediri  
E-mail: [adiaryo358@gmail.com](mailto:adiaryo358@gmail.com)

**Abstrak** –Perancangan mesin keripik umbi dengan sistem otomasi pneumatik ini dilatar belakangi oleh adanya produksi keripik umbi yang kebanyakan masih menggunakan sistem manual, mulai dari awal proses hingga pengemasannya. Hal tersebut akan menyebabkan waktu yang dibutuhkan dalam sekali proses menjadi semakin lama. Oleh karena itu dibutuhkan satu alat yang dapat membantu mempercepat proses pengerjaan juga sekaligus meminimalisir tingkat resiko selama proses berlangsung. Dalam hal ini dibutuhkan suatu mesin pembuat keripik umbi dengan aplikasi sistem pneumatik. Sistem pneumatik merupakan sistem otomasi yang berfungsi sebagai penggerak umbi menuju perajang dan memindahkan hasil rajangan ke penggoreng, selain itu juga memindahkan hasil gorengan menuju spinner. Untuk prinsip kerja dari sistem pneumatik ini yaitu dengan memanfaatkan udara bertekanan guna menjalankan piston Pneumatik. Berdasarkan perencanaan pembuatan sistem pneumatik yang telah dilakukan, didapatkan hasil bahwa spesifikasi Piston pneumatik pada sistem perajang 32 x 600 mm, Piston pendorong hasil perajang 25 x 250 mm, dan Piston pengangkat keripik 25 x 250 mm. Sedangkan gaya yang dihasilkan oleh piston adalah: Piston pendorong pada perajang 13,06 Kgf, Piston pendorong hasil perajang 19,21 Kgf, Piston pengangkat keripik 11,53 Kgf, dan untuk kebutuhan udara pada sistem pneumatik 64,32 liter.

**Kata Kunci:** Umbi, Sistem Pneumatik, Pembuatan, Hasil.

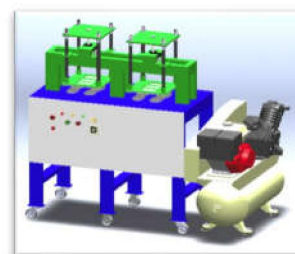
### 1. PENDAHULUAN

Negara Indonesia merupakan negara agraris yang sebagian besar penduduknya bekerja dengan bercocok tanam atau bertani. Sudah banyak hasil pertanian di Indonesia yaitu di antaranya padi, jagung, umbi-umbian dan masih banyak lainnya. Di Indonesia umbi-umbian menjadi bahan makanan pokok setelah beras, dan jagung. Selain menjadi bahan makanan pokok, masih banyak manfaat umbi-umbian lain yaitu sebagai bahan dasar tepung, tiwul, getuk, dan juga dapat dimanfaatkan menjadi sayur-sayuran. Namun bukan hanya itu saja yang bisa dimanfaatkan dari umbi-umbian ini, salah satunya yang sering kita temukan dari pengolahan umbi ini yaitu keripik, dan masih banyak produk lain yang berbahan dasar dari umbi-umbian.

Sudah banyak berbagai inovasi untuk meningkatkan harga jual dari umbi-umbian, salah satunya dimanfaatkan untuk bahan makanan ringan berupa keripik. Banyak industri rumahan yang mengolah umbi untuk menjadi makanan ringan seperti keripik. Kebanyakan dalam industri rumahan yang memproduksi keripik yang ada di Dusun Manukan RT 01 RW 07, Desa Jabon, Kecamatan Banyakan, Kabupaten Kediri, masih menggunakan alat manual untuk memproduksi keripik umbi, mulai dari pencucian umbi, perajangan umbi, penggorengan umbi, dan penirisan keripik umbi sampai menjadi keripik siap jual. Adapun diantaranya juga sudah ada yang menggunakan mesin perajang umbi yang berfungsi untuk merajang umbi menjadi tipis, hal tersebut hanya membantu dalam proses perajangannya saja dan tidak membantu proses selanjutnya. Tentunya permasalahan ini berpengaruh pada lama dan waktu

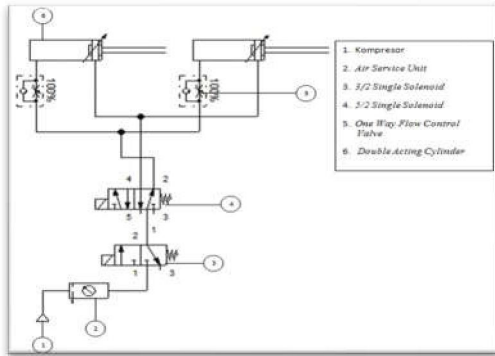
produksi. Selain memperlambat proses produksi, hal ini juga akan berpengaruh pada omset atau keuntungan yang diperoleh pada suatu industri rumahan. Tujuan dari penelitian perancangan ini adalah merancang mesin pembuat keripik umbi, mulai dari pencucian sampai dengan penirisan, dimana sistem kerja dari beberapa bagian mesin memanfaatkan sistem pneumatik sebagai penggerak.

Aplikasi sistem pneumatik ini dapat ditemukan pada beberapa mesin, hal ini diperkuat dari beberapa penelitian diantaranya adalah sebagai berikut. Mesin *Hot Embossing* Sandal Dengan Sistem Elektro Pneumatik oleh [1].



Gambar 1. Desain Mesin *Hot Embossing* [1]

Mesin *Hot Embossing* merupakan suatu mesin yang berfungsi untuk membuat suatu produk berupa sandal, yaitu muai dari pemotongan bahan, pengepresan bahan, penyablolan bahan sampai menjadi produk berupa alas kaki (sandal). Prinsip kerja dari mesin ini yaitu dengan memanfaatkan udara bertekanan untuk menggerakkan silinder pneumatik, dan dorongan dari silinder tersebut akan dimanfaatkan untuk mengepres profil cetakan sandal.



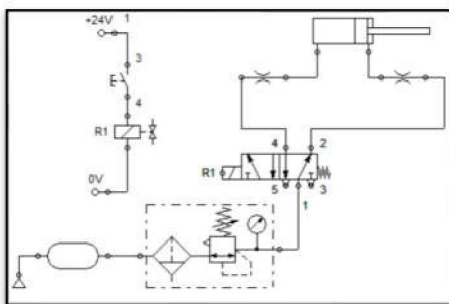
Gambar 2. Skema Sistem Pneumatik [1]

Penelitian pendukung kedua adalah penelitian tentang mesin Press Dan Potong Untuk Plastik Dengan Penggerak Pneumatik oleh [2].



Gambar 3. Mesin Press Dan Potong Kantong Plastik Dengan Penggerak Pneumatik [2]

Mesin press dan potong untuk plastik dengan penggerak pneumatik merupakan suatu mesin yang berfungsi untuk pembuatan kantong plastik. Sistem pneumatik pada mesin ini difungsikan sebagai penggerak elemen listrik yang difungsikan sebagai pemotong dan pelaminating bahan, sampai bahan menjadi suatu produk berupa plastik. Berikut adalah skema sistem pneumatik yang digunakan pada mesin ini.



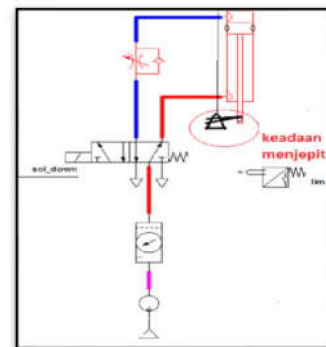
Gambar 4. Skema Sistem Pneumatik [2]

Selanjutnya oleh [3], yaitu alat Pematat Tanah Uji Geosintetis Menggunakan Sistem Pneumatik Kontrol Plc



Gambar 5. Alat Pematat Tanah Uji Geosintetis Menggunakan Sistem Pneumatik Kontrol Plc [3]

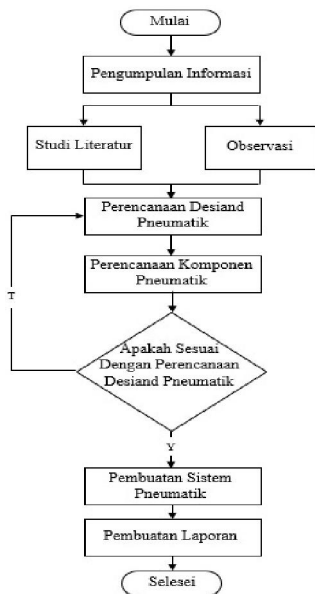
Alat pematat tanah uji geosintetis merupakan alat uji untuk mengetahui kepadatan dan kekuatan tanah yang diperlukan untuk meningkatkan daya dukung pondasi di atasnya. Pada umumnya alat uji pematat tanah (*proctor standard*) dioperasikan secara manual dimana sampel tanah dimasukan kedalam tabung silinder berdimensi tertentu dan dilakukan pemadatan menggunakan piston berdimensi dan berat tertentu melalui prinsip gerak jatuh bebas. Untuk memperoleh alat uji yang dapat dioperasikan secara praktis, otomatis dan tetap menghasilkan nilai pengujian yang memenuhi syarat maka dilakukan perancangan model alat pematat tanah uji geosintetis yang dioperasikan menggunakan sistem pneumatik kontrol PLC.



Gambar 6. Skema Rancangan Rangkaian Sistem Pneumatik [3]

## 2. METODOLOGI PENELITIAN

Dalam proses perancangan sistem pneumatik akan dilakukan dengan cara mengkombinasikan model proses perancangan yang ada yang disusun dalam beberapa fase atau tahapan yang harus dilakukan untuk mendapatkan hasil rancangan yang terbaik. Skematik dari fase perancangan dan langkah-langkah perancangan alat uji yang dilakukan dapat dilihat pada Gambar 3.1.



Gambar 7. Flow Chart Perencanaan Sistem Pneumatik

Langkah-langkah dalam Fase investigasi awal perancangan Sistem Pneumatik Pada Mesin Keripik Umbi ini adalah sebagai berikut :

1. Studi literatur

Studi literatur berupa buku pustaka, jurnal, dan artikel yang dilaksanakan di Perpustakaan prodi Teknik Mesin Universitas Nusantara PGRI Kediri, dan website.

2. Observasi

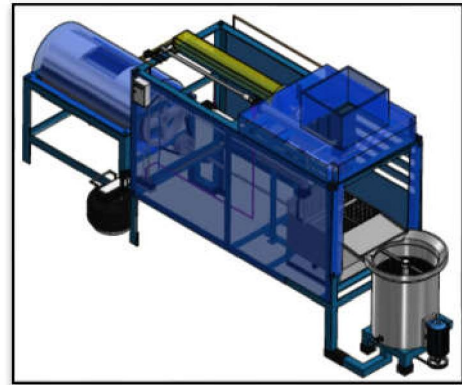
Observasi langsung mengenai industri keripik umbi di Dusun Manukan RT 01 RW 07, Desa Jabon, Kecamatan Banyakan, Kabupaten Kediri. Observasi pada industri bertujuan untuk mengetahui tentang proses pembuatan keripik umbi dan mengetahui permasalahan dalam memproduksi keripik umbi. Berikut ini adalah kegiatan penulis dalam observasi industri:



Gambar 8. Profil Wirausaha Keripik Umbi

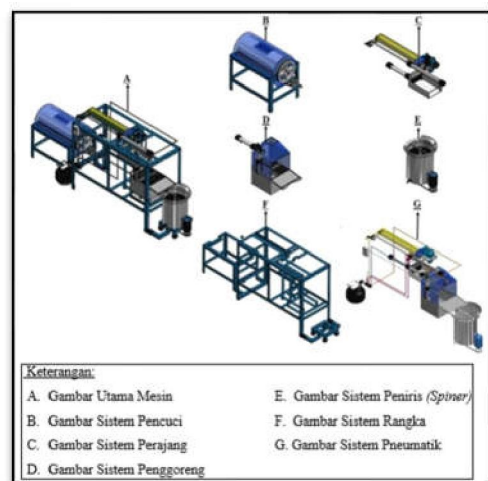
Pada industri rumahan yang ada di desa ini, semua proses pembuatan keripik umbi dilakukan secara manual, yaitu mulai dari perajangan, penggorengan dan pengeringan keripik umbi. Berdasarkan metode studi literatur dan observasi yang telah dilaksanakan, maka didapatkan hasil desain mesin sebagai berikut:

1. Gambar Desain Keseluruhan Mesin Pembuat Keripik Umbi



Gambar 9. Desain Keseluruhan Mesin Pembuat Keripik Umbi

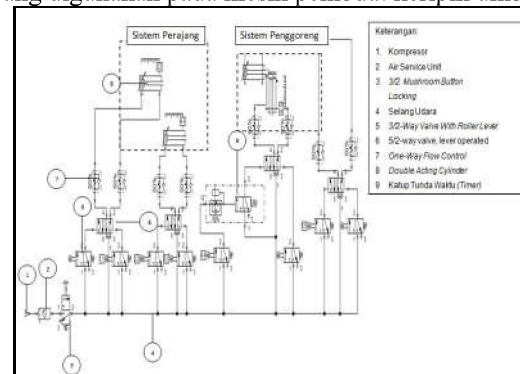
2. Gambar Bagian Mesin keripik Umbi



Gambar 10. Bagian – bagian Mesin Keripik Umbi

Prinsip kerja dari sistem pnumatik adalah memanfaatkan udara bertekanan untuk menggerakkan piston pneumatik, dimana pergerakan piston tersebut difungsikan sebagai pendorong perajang, pendorong hasil rajangan, dan pendorong hasil gorengan keripik umbi yang sudah matang.










Berikut ini adalah sekema sistem pneumatik yang digunakan pada mesin pembuat keripik umbi.



Gambar 11. Skema Sistem Pneumatik

Untuk komponen sistem pneumatik yang digunakan pada mesin ini, dapat dilihat pada tabel berikut:

Tabel 1. Komponen Pneumatik Yang direncanakan

No	Nama Barang	Gambar
1	Piston Pneumatik	
2	Katup 5/2	
3	Katup 3/2	
4	Katup Timer	
5	Katup Mushroom button locking	
6	Katup Throttle	
7	Maintenance Unit	
8	Selang	
9	Kompresor	

Dalam pembuatan sistem pneumatik yang perlu diperhatikan agar sistem pneumatik sesuai dengan desain maka harus melalui tahap perhitungan sistem sebagai berikut:

1. Perhitungan Pneumatik

Diameter silinder dihitung berdasarkan gaya dorong piston yang dibutuhkan. Gaya dorong (F), gaya jepit, tergantung pada tekanan kerja (P) yang menekan luas penampang piston (A) dan efisiensi ( $\eta$ ). Tabel 2 berikut merupakan contoh hasil efisiensi dari silinder pneumatik dalam buku yang ditulis [4]

Tabel 2. Efisiensi Dari Silinder Pneumatik

No	Fungsi Silinder	Jenis silinder	Efisiensi ( $\eta$ )
1		Silinder kerja	0,8

	Penggunaan sebagai gaya jepit	tunggal (SAC)	
		Silinder kerja ganda (DAC)	0,9
2	Penggunaan sebagai gaya dorong	Silinder kerja ganda (DAC)	0,5 - 0,6

2. Tekanan kerja yang dibutuhkan pada sistem pneumatik dapat dilihat pada tabel gaya piston oleh [4]

Tabel 3. Gaya Piston Silinder Pneumatik

Diameter Piston (mm)	Tekanan Kerja (bar)									
	1	2	3	4	5	6	7	8	9	10
	Gaya Piston (kgf)									
6	0,2	0,4	0,6	0,8	1,0	1,2	1,4	1,6	1,8	2,0
12	1	2	3	4	5	6	7	8	9	10
16	2	4	6	8	10	12	14	16	18	20
25	4	9	13	17	21	24	30	34	38	42
35	8	17	26	35	43	52	61	70	78	86
40	12	24	36	48	60	72	84	96	108	120
50	17	35	53	71	88	106	124	142	159	176
70	34	69	104	139	173	208	243	278	312	346
100	70	141	212	283	353	424	495	566	636	706
140	138	277	416	555	693	832	971	1110	1248	1386
200	283	566	850	1133	1416	1700	1983	2266	2550	2832
250	433	866	1300	1733	2166	2600	3033	3466	3800	4332

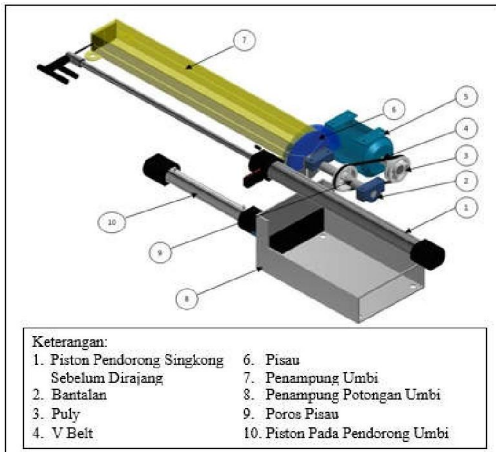
3. Kebutuhan udara yang dibutuhkan pada sistem pneumatik dapat dilihat pada tabel kebutuhan udara oleh [4]

Tabel 4. Kebutuhan Udara Silinder Pneumatik

Diameter Piston (mm)	Tekanan Kerja (bar)									
	1	2	3	4	5	6	7	8	9	10
	Kebutuhan udara (q) dalam liter/cm langkah									
6	0,0005	0,0008	0,0011	0,0014	0,0018	0,0019	0,0022	0,0025	0,0027	0,0030
12	0,002	0,003	0,004	0,006	0,007	0,008	0,009	0,010	0,011	0,012
16	0,004	0,006	0,008	0,010	0,011	0,014	0,016	0,018	0,020	0,022
25	0,010	0,014	0,019	0,024	0,029	0,033	0,038	0,043	0,048	0,052
35	0,019	0,028	0,038	0,047	0,056	0,066	0,075	0,084	0,093	0,103
40	0,025	0,037	0,049	0,061	0,073	0,085	0,097	0,110	0,122	0,135
50	0,039	0,058	0,077	0,096	0,115	0,134	0,153	0,172	0,191	0,210
70	0,076	0,113	0,150	0,187	0,225	0,262	0,299	0,335	0,374	0,411
100	0,155	0,231	0,307	0,383	0,459	0,535	0,611	0,687	0,763	0,839
140	0,303	0,452	0,601	0,750	0,899	1,048	1,197	1,346	1,495	1,644
200	0,618	0,923	1,227	1,531	1,835	2,139	2,443	2,747	3,052	3,356
250	0,966	1,441	1,916	2,392	2,867	3,342	3,817	4,292	4,768	5,243

3. HASIL DAN PEMBAHASAN

Mesin keripik umbi merupakan mesin yang memproduksi keripik umbi mulai dari bahan umbi sampai menjadi keripik umbi. Pada mesin ini tenaga penggerak menggunakan sistem pneumatik, ada 4 buah piston pneumatik pada mesin ini yaitu: 2 piston pada sistem perajang singkong, dan 2 piston pada sistem penggorengan singkong.



Gambar 12. Sistem Perajang

1. Perencanaan Piston Pendorong Umbi Untuk Dirajang

Terdapat tahapan-tahapan untuk menentukan piston pada pendorong umbi untuk dirajang yaitu:

a. Menentukan Beban Yang Harus Didorong

$$F = m \cdot g$$

Maka dari persamaan di atas dapat ditentukan besar gaya tekan yang di butuhkan sebagai berikut:

$$\begin{aligned} m &= 2 \text{ kg} \\ g &= 9,81 \text{ m/s}^2 \\ F &= ? \end{aligned}$$

Penjelasan:

$$\begin{aligned} F &= 2 \text{ kg} \cdot 9,81 \text{ m/s}^2 \\ F &= 19,62 \text{ N} \end{aligned}$$

b. Menentukan Diameter Silinder Pneumatik

$$F = D^2 \cdot \frac{\pi}{4} \cdot P \cdot \eta$$

Maka dari persamaan di atas dapat direncanakan diameter silinder pneumatik sebagai berikut:

$$\begin{aligned} F &= 19,62 \text{ N} \\ P &= 4 \text{ bar} = 40 \text{ N/cm}^2 \\ H &= 0,6 \\ D &= ? \end{aligned}$$

Penjelasan:

$$19,62 \text{ N} = D^2 \cdot \frac{3,14}{4} \cdot 40 \text{ N/cm}^2 \cdot 0,6$$

$$19,62 \text{ N} = D^2 \cdot 73,56 \text{ N/cm}^2$$

$$D = \frac{73,56 \text{ N/cm}^2}{19,62 \text{ N}}$$

$$D^2 = 3,84 \text{ cm}^2$$

$$D = \sqrt{3,84 \text{ cm}^2}$$

$$D = 1,95 \text{ cm}$$

$$D = 19,5 \text{ mm}$$

Dari perencanaan diatas diameter minimal silinder pneumatik sebesar 19,5 mm. Dikarenakan membutuhkan panjang langkah 600 mm, maka untuk perencanaan ini dipilih silinder dengan diameter 32 mm dengan tekanan kerja 4 bar dan tipe silinder *double acting cylinder* karena diperlukan gerakan maju mundur.

c. Menentukan Gaya Piston

$$F = \frac{\pi}{4} \cdot (D^2 - d^2) \cdot P \cdot \eta$$

Maka dari persamaan di atas dapat ditentukan gaya piston pneumatik sebagai berikut:

$$D = 32 \text{ mm} \quad = 3,2 \text{ cm}$$

$$\begin{aligned} d &= 15 \text{ mm} &= 1,5 \text{ cm} \\ P &= 4 \text{ bar} &= 40 \text{ N/cm}^2 \\ \eta &= 0,6 \\ F &= ? \end{aligned}$$

Penjelasan:

$$F = 3,14 \cdot (3,2 \text{ cm} - 1,5 \text{ cm}) \cdot 40 \text{ N/cm}^2 \cdot 0,6$$

$$F = 5,388 \text{ N/cm} \cdot 24 \text{ cm}^2$$

$$F = 128,112 \text{ N/cm}$$

$$F = 13,063 \text{ kgf}$$

d. Menentukan Kebutuhan Udara Pada Piston Pneumatik / cm langkah

Untuk menyiapkan udara dan untuk mengetahui biaya pengadaan energi, terlebih dahulu harus diketahui konsumsi udara pada sistem. Pada tekanan kerja, diameter piston dan langkah tertentu, konsumsi udara dihitung sebagai berikut:

1) Kebutuhan udara = perbandingan kompresi x luas penampang piston x panjang langkah

2) Perbandingan kompresi =  $\frac{1,031 + \text{tekanan kerja (bar)}}{1,031}$

Maka dari persamaan di atas dapat ditentukan kebutuhan udara sebagai berikut:

1) Perbandingan kompresi =  $\frac{1,031 + 4}{1,031} = 4,879 \text{ bar}$

2) Luas penampang (A) =  $\frac{19,62 \text{ N}}{40 \text{ N/cm}^2 \cdot 0,6} = 0,8175 \text{ cm}^2$

3) Kebutuhan Udara =  $4,879 \cdot 0,8175 \text{ cm}^2 \cdot 60 \text{ cm}$

$$= 239,314595 \text{ cm}^3$$

$$= 0,239314595 \text{ liter}$$

Jadi kebutuhan udara pada piston pneumatik adalah 0,239314595 liter/cm langkah.

2. Perencanaan Piston Pada Pendorong Umbi Setelah Dirajang

Terdapat tahapan-tahapan untuk menentukan piston pada pendorong umbi setelah dirajang yaitu:

a. Menentukan Beban Yang Harus Didorong

$$F = m \cdot g$$

Maka dari persamaan di atas dapat ditentukan besar gaya tekan yang di butuhkan sebagai berikut:

$$\begin{aligned} m &= 2 \text{ kg} \\ g &= 9,81 \text{ m/s}^2 \\ F &= ? \end{aligned}$$

Penjelasan:

$$F = 2 \text{ kg} \cdot 9,81 \text{ m/s}^2$$

$$F = 19,62 \text{ N}$$

b. Menentukan Diameter Silinder Pneumatik

$$F = D^2 \cdot \frac{\pi}{4} \cdot P \cdot \eta$$

Maka dari persamaan di atas dapat direncanakan diameter silinder pneumatik sebagai berikut:

$$F = 19,62 \text{ N}$$

$$P = 4 \text{ bar} = 40 \text{ N/cm}^2$$

$$H = 0,6$$

$$D = ?$$

Penjelasan:

$$19,62 \text{ N} = D^2 \cdot \frac{3,14}{4} \cdot 40 \text{ N/cm}^2 \cdot 0,6$$

$$19,62 \text{ N} = D^2 \cdot 73,56 \text{ N/cm}^2$$

$$D^2 = \frac{73,56 \text{ N/cm}^2}{19,62 \text{ N}}$$

$$D^2 = 3,84 \text{ cm}^2$$

$$D = \sqrt{3,84 \text{ cm}^2}$$

$$D = 1,95 \text{ cm}$$

$$D = 19,5 \text{ mm}$$

Dari perencanaan diatas diameter minimal silinder pneumatik sebesar 19,5 mm, maka untuk perencanaan ini dipilih silinder dengan diameter 25 mm, panjang langkah 25 mm, dengan tekanan kerja 4 bar, dan tipe silinder *double acting cylinder* karena diperlukan gerakan maju mundur.

c. Menentukan Gaya Piston

$$F = \frac{\pi}{4} \cdot D^2 \cdot P \cdot \eta$$

Maka dari persamaan di atas dapat direncanakan gaya piston pneumatik sebagai berikut:

$$D = 25 \text{ mm} = 2,5 \text{ cm}$$

$$P = 4 \text{ bar} = 40 \text{ N/cm}^2$$

$$\eta = 0,6$$

$$F = ?$$

Penjelasan:

$$F = 3,14 \cdot 2,5 \text{ cm} \cdot 40 \text{ N/cm}^2 \cdot 0,6$$

$$F = 188,4 \text{ N/cm}$$

$$F = 19,211 \text{ kgf}$$

d. Menentukan Kebutuhan Udara Pada Piston Pneumatik / cm langkah

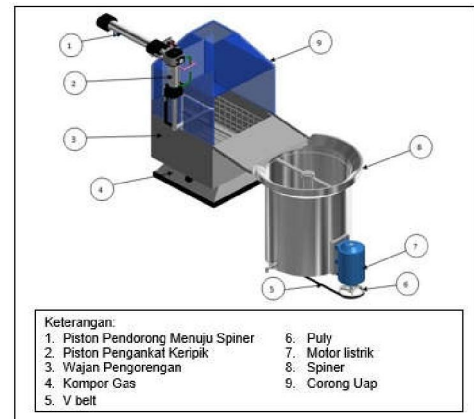
Untuk menyiapkan udara dan untuk mengetahui biaya pengadaan energi, terlebih dahulu harus diketahui konsumsi udara pada sistem. Pada tekanan kerja, diameter piston dan langkah tertentu, konsumsi udara dihitung sebagai berikut:

- 1) Kebutuhan udara = perbandingan kompresi x luas penampang piston x panjang langkah
- 2) Perbandingan kompresi =  $\frac{1,031 + \text{tekanan kerja (bar)}}{1,031}$

Maka dari persamaan di atas dapat ditentukan kebutuhan udara sebagai berikut:

- 1) Perbandingan kompresi =  $\frac{1,031 + 4}{1,031} = 4,879 \text{ bar}$
- 2) Luas penampang (A) =  $\frac{19,62 \text{ N}}{40 \text{ N/cm}^2 \cdot 0,6} = 0,8175 \text{ cm}^2$
- 3) Kebutuhan Udara =  $4,879 \cdot 0,8175 \text{ cm}^2 \cdot 25 \text{ cm} = 99,7145625 \text{ cm}^3 = 0,997145625 \text{ liter}$

Perencanaan Sistem Pneumatik Pada Sistem Penggoreng Umbi:



Gambar 13. Sistem Penggoreng

1. Perencanaan Piston Pada Pengangkat Hasil Penggorengan

Terdapat tahapan-tahapan untuk menentukan piston pada pengangkat hasil penggorengan yaitu:

a. Menentukan Beban Yang Harus Didorong

$$F = m \cdot g$$

Maka dari persamaan di atas dapat ditentukan besar gaya tekan yang di butuhkan sebagai berikut:

$$m = 2 \text{ kg}$$

$$g = 9,81 \text{ m/s}^2$$

$$F = ?$$

Penjelasan:

$$F = 2 \text{ kg} \cdot 9,81 \text{ m/s}^2$$

$$F = 19,62 \text{ N}$$

b. Menentukan Diameter Silinder Pneumatik

$$F = D^2 \cdot \frac{\pi}{4} \cdot P \cdot \eta$$

Maka dari persamaan di atas dapat direncanakan diameter silinder pneumatik sebagai berikut:

$$F = 19,62 \text{ N}$$

$$P = 4 \text{ bar} = 40 \text{ N/cm}^2$$

$$H = 0,6$$

$$D = ?$$

Penjelasan:

$$19,62 \text{ N} = D^2 \cdot \frac{3,14}{4} \cdot 40 \text{ N/cm}^2 \cdot 0,6$$

$$19,62 \text{ N} = D^2 \cdot 73,56 \text{ N/cm}^2$$

$$D^2 = \frac{73,56 \text{ N/cm}^2}{19,62 \text{ N}}$$

$$D^2 = 3,84 \text{ cm}^2$$

$$D = \sqrt{3,84 \text{ cm}^2}$$

$$D = 1,95 \text{ cm}$$

$$D = 19,5 \text{ mm}$$

Dari perencanaan diatas diameter minimal silinder pneumatik sebesar 19,5 mm, maka untuk perencanaan ini dipilih silinder dengan diameter 25 mm, panjang langkah 25 mm, dengan tekanan kerja 4 bar, dan tipe silinder *double acting cylinder* karena diperlukan gerakan maju mundur.

d. Menentukan Gaya Piston

$$F = \frac{\pi}{4} \cdot D^2 \cdot P \cdot \eta$$

Maka dari persamaan di atas dapat direncanakan gaya piston pneumatik sebagai berikut:

$$D = 25 \text{ mm} = 2,5 \text{ cm}$$

$$P = 4 \text{ bar} = 40 \text{ N/cm}^2$$

$$\eta = 0,6$$

$$F = ?$$

Penjelasan:

$$F = 3,14 \cdot 2,5 \text{ cm} \cdot 40 \text{ N/cm}^2 \cdot 0,6$$

$$F = 188,4 \text{ N/cm}$$

$$F = 19,211 \text{ kgf}$$

d. Menentukan Kebutuhan Udara Pada Piston Pneumatik / cm langkah

Untuk menyiapkan udara dan untuk mengetahui biaya pengadaan energi, terlebih dahulu harus diketahui konsumsi udara pada sistem. Pada tekanan kerja, diameter piston dan langkah tertentu, konsumsi udara dihitung sebagai berikut:

- 1) Kebutuhan udara = perbandingan kompresi x luas penampang piston x panjang langkah
- 2) Perbandingan kompresi =  $\frac{1,031 + \text{tekanan kerja (bar)}}{1,031}$

Maka dari persamaan di atas dapat ditentukan kebutuhan udara sebagai berikut:

- 1) Perbandingan kompresi =  $\frac{1,031 + 4}{1,031} = 4,879 \text{ bar}$
- 2) Luas penampang (A) =  $\frac{19,62 \text{ N}}{40 \text{ N/cm}^2 \cdot 0,6} = 0,8175 \text{ cm}^2$
- 3) Kebutuhan Udara =  $4,879 \cdot 0,8175 \text{ cm}^2 \cdot 25 \text{ cm} = 99,7145625 \text{ cm}^3 = 0,997145625 \text{ liter}$

Perencanaan Kebutuhan udara pada piston pneumatik dapat diketahui pada perhitungan berikut:

1. Piston Pada Perajang umbi

$$Q = 2 \cdot (s \cdot n \cdot q)$$

Maka dari persamaan di atas dapat ditentukan kebutuhan udara pada piston sebagai berikut:

$$s = 60 \text{ cm}$$

$$n = 1 \text{ menit}$$

$$q = 0,239314595 \text{ liter/cm}$$

$$Q = ?$$

Penjelasan

$$Q = 2 \cdot (60 \text{ cm} \cdot 1 \text{ menit} \cdot 0,239314595$$

liter/cm)

$$Q = 28,7177514 \text{ liter}$$

2. Piston Pada Pendorong Hasil Perajangan

$$Q = 2 \cdot (s \cdot n \cdot q)$$

Maka dari persamaan di atas dapat ditentukan kebutuhan udara pada piston sebagai berikut:

$$s = 25 \text{ cms}$$

$$n = 2 \text{ detik} = 0,034 \text{ menit}$$

$$q = 0,997145625 \text{ liter/cm}$$

$$Q = ?$$

Penjelasan

$$Q = 2 \cdot (25 \text{ cm} \cdot 0,034 \text{ menit} \cdot 0,997145625$$

liter/cm)

$$Q = 1,6951475625 \text{ liter}$$

3. Piston Pada Pengangkat Penggoreng

$$Q = 2 \cdot (s \cdot n \cdot q)$$

Maka dari persamaan di atas dapat ditentukan kebutuhan udara pada piston sebagai berikut:

$$s = 25 \text{ cm}$$

$$n = 20 \text{ detik} = 0,34 \text{ menit}$$

$$q = 0,997145625 \text{ liter/cm}$$

$$Q = ?$$

Penjelasan

$$Q = 2 \cdot (25 \text{ cm} \cdot 0,34 \text{ menit} \cdot 0,997145625$$

liter/cm)

$$Q = 16,951475625 \text{ liter}$$

4. Piston Pada Pendorong Penggoreng

$$Q = 2 \cdot (s \cdot n \cdot q)$$

Maka dari persamaan di atas dapat ditentukan kebutuhan udara pada piston sebagai berikut:

$$s = 25 \text{ cm}$$

$$n = 20 \text{ detik} = 0,34 \text{ menit}$$

$$q = 0,997145625 \text{ liter/cm}$$

$$Q = ?$$

Penjelasan

$$Q = 2 \cdot (25 \text{ cm} \cdot 0,34 \text{ menit} \cdot 0,997145625$$

liter/cm)

$$Q = 16,951475625 \text{ liter}$$

Jadi kebutuhan udara dari seluruh piston pneumatic pada mesin keripik singkong adalah:

$$28,7177514 \text{ liter} + 1,6951475625 \text{ liter} + 16,951475625 \text{ liter} + 16,951475625 \text{ liter} = 64,315850275 \text{ liter}$$

Langkah-langkah proses pembuatan mesin keripik umbi bagian sistem pneumatik sebagai berikut:

1. Pemotongan Bahan Untuk Dudukan Komponen Pneumatik
2. Pengelasan Dudukan Katup Pneumatik
3. Pembuatan Lubang Pada Dudukan Komponen Pneumatik
4. Perakitan Komponen Pneumatik
  - a. Pemasangan Piston Pneumatik
  - b. Perakitan Katup Pneumatik
5. Penecatan Mesin

#### 4. KESIMPULAN

Perancangan Sistem Pneumatik Pada Mesin Pembuat Keripik Umbi adalah sebuah mesin yang memproduksi keripik umbi. Pada mesin ini tenaga penggerakannya menggunakan sistem pneumatik, yang dimana sistem tersebut mengubah energi udara bertekanan menjadi energi gerak.

Berdasarkan hasil pembahasan yang telah dilakukan, maka didapatkan kesimpulan sebagai berikut:

1. Sefesifikasi piston pneumatik
  - a. Piston pendorong pada perajang 32 x 600 mm
  - b. Piston pendorong hasil perajang 25 x 250 mm
  - c. Piston pengangkat keripik 25 x 250 mm
2. Gaya yang dihasilkan oleh piston
  - a. Piston pendorong pada perajang 13,063 Kgf
  - b. Piston pendorong hasil perajang 19,211 Kgf

- c. Piston pengangkat keripik 11,526 Kgf
3. Kebutuhan udara pada sistem pneumatik 64,315850275 liter

#### IV. SARAN

Berdasarkan hasil pembahasan yang telah dilakukan, maka didapatkan saran sebagai berikut:

1. Dalam rancang sistem pneumatik harus lebih teliti agar hasil berfungsi dengan baik
2. Memberi penutup pada rangkaian sistem pneumatik

#### DAFTAR PUSTAKA

- [1] Wicaksono, A.S., Effendi, N., Sitorus, A.S., & Ramadhan, B. 2015. *Rancang Bangun Mesin Hot Embossing Sandal Dengan Material Ethylene Vinyl Asetat Menggunakan Sistem Elektro Pneumatik*. Institute Teknologi Sepuluh November Surabaya.
- [2] Indriyanto, R., Kabib, M., & Winarso, R. 2018. *Rancang Bangun Sistem Pengepresan Dengan Penggerak Pneumatik Pada Mesin Press Dan Potong Untuk Pembuatan Kantong Plastik Ukuran 400 X 550 Mm*. Universitas Muria Kudus.
- [3] Agustiawan, I., Albayumi, A., & Wuguna, P. 2016. *Perancangan Model Alat Pematik Tanah Uji Geosintetis Menggunakan Sistem Pneumatik Kontrol Plc*. Universitas Muhammadiyah Jakarta.
- [4] Pramono.2008. *Modul Pneumatik*. Semarang: Universitas Negeri Semarang