

# Perancangan *Message Service* Pada Kantor Desa Sidomulyo Menggunakan Metode *Sekuensial Linier*

Ariska Danis Yulianto<sup>1</sup>, Rony Heri Irawan<sup>2</sup>

<sup>1,2</sup>Teknik Informatika, Fakultas Teknik, Universitas Nusantara PGRI Kediri

E-mail: <sup>1</sup>[\\*<sup>1</sup>danizid97@gmail.com](mailto:danizid97@gmail.com), <sup>2</sup>[rony@unpkediri.ac.id](mailto:rony@unpkediri.ac.id)

**Abstrak** – Desa Sidomulyo merupakan salah satu desa yang ada di Kecamatan Gondang Kabupaten Tulungagung. Seperti pada desa umumnya masyarakat Desa Sidomulyo juga melakukan aktifitas yang berkaitan dengan hal-hal administrasi desa, seperti pembuatan surat-menyurat. pada penerapannya pelayanan surat-menyurat terdapat kendala dan hambatan diantaranya seperti kurangnya informasi persyaratan pembuatan surat dan pelayanan yang kurang efektif. Sementara masyarakat menginginkan pelayanan yang cepat, efektif dan efisien. Perancangan *message service* menggunakan metode *sekuensial linier* dapat dijadikan solusi untuk membantu administrasi desa dalam pembuatan surat-menyurat lebih efektif dan efisien serta masyarakat mendapatkan informasi terkait persyaratan pembuatan surat. Masyarakat dapat mengakses melalui situs *website* dalam pembuatan surat dan dapat diakses kapan saja dan dimana saja tanpa harus datang ke kantor desa. Perancangan *message service* ini menggunakan metode pengembangan *sekuensial linier*. Dengan adanya perancangan *message service* ini dapat membantu kantor desa dan masyarakat dalam hal surat-menyurat.

**Kata Kunci** — *Administrasi Desa, Message Service, Metode Sekuensial Linier, Pelayanan Masyarakat*

## 1. PENDAHULUAN

Desa sidomulyo merupakan salah satu desa yang ada di Kecamatan Gondang Kabupaten Tulungagung. Masyarakat Desa Sidomulyo memiliki mata pencaharian petani, karyawan pabrik dan tidak sedikit adalah perantauan. Seperti pada desa umumnya desa sidomulyo juga melakukan aktifitas yang berkaitan dengan hal-hal administrasi desa, seperti pembuatan surat-menyurat.

Pada penerapannya pelayanan surat-menyurat terdapat kendala dan hambatan, hambatan pembuatan surat diantaranya. Banyaknya masyarakat diluar daerah perlunya pulang untuk mengurus adminitrasi dalam hal surat-menyurat, kurangnya informasi kepada masyarakat terhadap persyaratan-persyaratan, pelayanan yang kurang efektif membuat masyarakat Desa Sidomulyo menunggu lama dan terdapat masyarakat usia lanjut terlalu susah untuk pergi ke kantor desa [1].

Dari berbagai permasalahan tersebut diperlukan suatu sistem yang dapat membantu desa dalam pembuatan surat lebih efektif dan efisien serma masyarakat mendapatkan informasi terkait persyaratan pembuatan surat sehingga pelayanan administrasi desa menjadi lebih efektif dan tanpa masyarakat harus berbondong-bondong datang ke kantor desa.

Solusi dari permasalahan tersebut adalah dengan menerapkan “Perancangan *Message Service* Pada Kantor Desa Sidomulyo Menggunakan Metode *Sekuensial Linier*” untuk meningkatkan pelayanan

administrasi desa dalam surat-menyurat. Perancangan *message service* ini adalah aplikasi yang dapat membantu masyarakat dalam pembuatan surat sehingga masyarakat tidak perlu datang ke kantor desa sidomulyo untuk pembuatan surat. Aplikasi ini dapat diakses melalui situs *website* untuk mempermudah masyarakat Desa Sidomulyo dalam pembuatan surat-menyurat dan juga mempunyai keunggulan yang dapat diakses kapan saja dan dimana saja tanpa harus datang ke kantor Desa Sidomulyo. Perancangan sistem ini menggunakan metode pengembangan *sekuensial linier* dan menggunakan *laravel* sebagai bahasa pemogramanya.

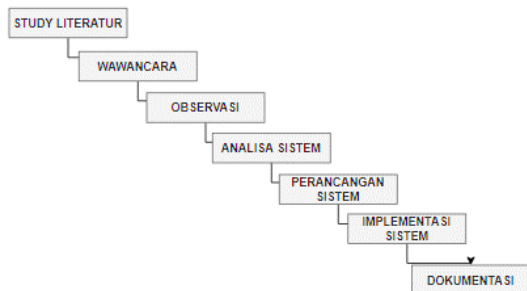
Dengan adanya perancangan *message service* pada kantor Desa Sidomulyo diharapkan mampu membantu kantor desa dan masyarakat khususnya dalam hal surat-menyurat. sehingga pelayanan administrasi desa lebih efektif dan efisien. Masyarakat tidak harus berbondong-bondong datang ke kantor desa serta masyarakat mendapatkan informasi mengenai persyaratan pembuatan surat.

## 2. METODE PENELITIAN

Metode yang digunakan dalam penelitian ini adalah metode kualitatif yang dimana metode ini menggunakan teknik pengambilan data yang berdasarkan hasil wawancara serta evaluasi dalam penelitian. Dipilihnya pendekatan kualitatif ini didasarkan pada pengambilan data yang bersangkutan dengan masyarakat dan pihak desa langsung serta. Disamping itu pendekatan kualitatif

lebih peka dan lebih dapat menyesuaikan diri terhadap situasi yang sering berubah-ubah [2].

## 2.1 Teknik pengambilan Data



Gambar 1. Metode Penelitian

Teknik pengambilan data dalam studi kasus ini adalah dengan cara *study literature*, wawancara, observasi dan dokumentasi yang digunakan untuk memecahkan atau menjawab masalah yang dihadapi sekarang sesuai data, bertujuan untuk memecahkan masalah secara sistematis [3].

### a. *Studi Literature*

Tahap ini dilakukan untuk mengetahui serta mencari referensi yang relevan dengan cara pengumpulan data pustaka, artikel penelitian dan situs-situs di internet.

### b. Wawancara

Wawancara dilakukan kepada masyarakat desa sidoulyo dan perangkat desa untuk mendapatkan informasi berupa daya yang dibutuhkan peneliti.

### b. Observasi

Pengamatan secara langsung bertujuan untuk mendapatkan hasil output berupa data yang akurat, serta mensinkronkan hasil dari wawancara dengan observasi secara langsung ke lapangan.

### d. Analisa Sistem

Berdasarkan dari pengambilan data berupa *study literature*, wawancara dan observasi dalam penelitian dapat dirancang alur sistem serta penentuan gambaran proses yang dapat diterapkan dalam program.

### e. Perancangan Sistem

Perancangan sistem ini dilakukan desain antarmuka program ataupun desain program yang dijadikan sebagai acuan dalam pembuatan program.

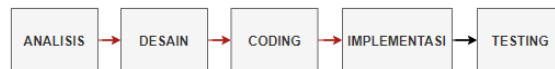
### f. *Implementasi Sistem*

Setelah tahap perancangan pembuatan program, proses mengimplementasikan hasil dari tahapan sebelumnya yaitu desain dan rancangan program diantaranya, proses perancangan desain antarmuka program dan proses *coding* sesuai dengan rancangan yang telah dibuat tersebut.

### g. Dokumentasi

Pada penelitian dilakukan pengumpulan data dari beberapa masyarakat untuk mendapatkan data dalam perancangan sistem.

## 2.2 Metode *Sekuensial Linier*



Gambar 2. Metode Pengembangan Sistem

Metode pengembangan sistem menggunakan model *sekuensial linier* yang merupakan metode klasik yang bersifat sistematis, berurutan dalam membangun sebuah sistem. Sistem informasi yang baik adalah sistem yang dapat mudah dikembangkan dengan kondisi dan pengembangan dimana sistem informasi tersebut diaplikasikan [4]. Penggunaan metode sekuensial linier ini dipilih karena sistem yang akan dikembangkan merupakan sistem yang memiliki tingkat kompleksitas yang sedang dan memiliki kebutuhan yang jelas serta dapat dipahami oleh *client* maupun *developer*.

Metode pengembangan adalah metode yang digunakan untuk menghasilkan sebuah produk tertentu dan menguji keefektifan produk tersebut. Metode pengembangan sistem ini dimulai dari analisis sistem, desain sistem, pengkodean sistem dan tahap pengujian. Pada pengembangan perangkat lunak ini terbagi menjadi beberapa tahap [5].

## 3. HASIL DAN PEMBAHASAN

### 3.1 Analisa Data

Kebutuhan Pengguna: *Administrator* bertugas untuk mengelola data penduduk dan mengelola surat masuk. Kebutuhan Sistem: *Administrator* dapat menambahkan data user, mengganti username maupun *password*. *Administrator* bertugas mengelola data user, mengelola surat masuk dan mencetak surat yang telah dikirim user. User dapat mengelola surat dan menampilkan informasi terkait persyaratan pembuatan surat. Kebutuhan Data: Data penduduk terdiri dari nama, nik tempat tanggal lahir, dusun, rt/rw, desa, kecamatan dan kabupaten. Jenis kategori surat yang akan dibuat masyarakat diantaranya.

Tabel 1. Data Penduduk

NO	NAMA	NIK	ALAMAT
1	Yulianto	35040905	Dsn. Krajan
2	Andhika	35040901	Dsn. Krajan
3	Dicky	35040942	Dsn. Krajan
4	Putri	35040644	Dsn. Krajan
5	Risma	35040942	Dsn. Karang Sari
6	Indiyah	35040964	Dsn. Karang Sari
7	Wahyu	35040960	Dsn. Karang Sari
8	Wahyudi	35040901	Dsn. Karang Sari

9	Hidayatus	35040941	Dsn.Gambrenga
10	Rizal	35040947	Dsn.Gambrenga

Tabel 2. Kategori Surat

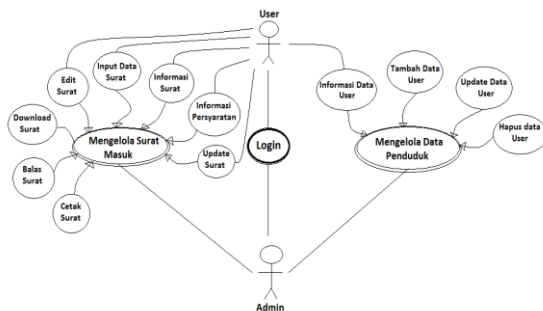
NO	NAMA
1	Surat Keterangan Domisili
2	Surat Keterangan Tidak mampu
3	Surat Keterangan Usaha
4	Surat Keterangan Orangtua
5	Surat Keterangan Anak Tunggal
6	Surat Keterangan Belum Menikah
7	Surat Keterangan Tidak Mempunyai Anak
8	Surat Keterangan Nikah
9	Surat Keterangan Belum Pernah Menikah
10	Surat Keterangan Sepihak

### 3.2 Desain Sistem

Tahap dimana dilakukan sebuah proses pembuatan *arsitektur sistem*, *struktur data*, desain antarmuka sistem yang akan diimplementasikan menjadi sebuah sistem pada tahap selanjutnya.

#### a. Use Case Diagram

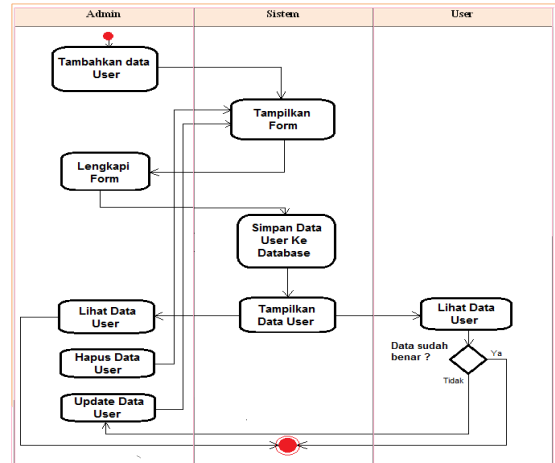
Menggambarkan alur yang akan mendokumentasikan kebutuhan fungsional dan mendeskripsikan interaksi antara sistem dengan actor untuk mencapai tujuan.



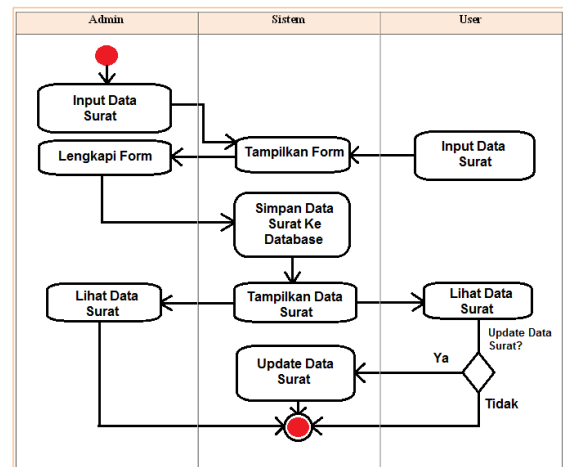
Gambar 3. Use Case Diagram

#### b. Activity Diagram

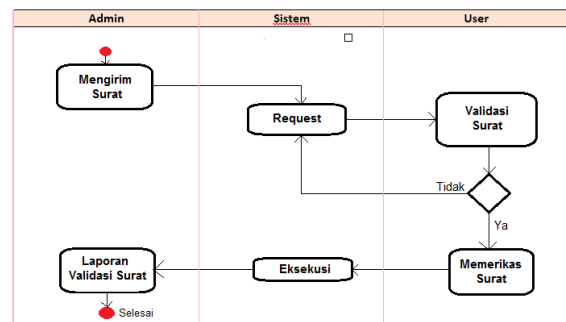
Sebuah gambaran dari aliran kerja perancangan sistem yang akan dikembangkan. *Activity Diagram* adalah teknik untuk mendeskripsikan logika procedural pada proses bisnis dan aliran kerja dalam banyak kasus [6]. *Diagram activity* menambahkan data menggambarkan alur proses pengelolaan data penduduk. Sistem memproses data yang disimpan dan dimasukkan oleh admin untuk selanjutnya sistem menampilkan data ke admin dan user. *Diagram activity* mengelola surat gambaran alur kerja proses pengelolaan surat masuk. Sistem akan menyimpan data surat masuk yang telah diinputkan oleh user. Data akan ditampilkan kepada admin selanjutnya akan dilakukan *verifikasi* bahwa surat telah diterima.



Gambar 4. Activity Diagram Tambah Data



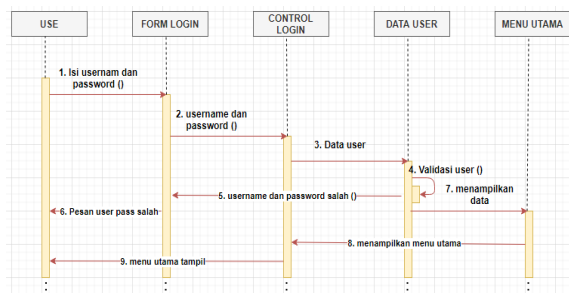
Gambar 5. Activity Diagram Mengelola Surat



Gambar 6. Activity Diagram Validasi Surat

#### c. Sequence Diagram

Menggambarkan proses bagaimana kegiatan sistem merespon user. Sequence diagram merupakan kegiatan utama dari sistem dari tingkah laku objek pada use case, sequence diagram ini menjelaskan bagaimana objek berinteraksi langsung dan bagaimana interaksi yang terjadi antara objek.



Gambar 7. Squensial Diagram

### 3.3 Coding

Proses dimana dalam pembuatan program yang dilakukan dengan menuliskan bahasa pemrograman. Dalam pembuatan program ini menggunakan *php*, *mysql* dan menggunakan *framework laravel* untuk bahasa pemrogramannya.

```

1 <?php
2 namespace App;
3
4 use Illuminate\Notifications\Notifiable;
5 use Illuminate\Contracts\Auth\Access\Authorizable;
6 use Illuminate\Foundation\Auth\User as Authenticatable;
7
8 class User extends Authenticatable
9 {
10     use Notifiable;
11
12     /**
13      * The attributes that are mass assignable.
14      */
15     $fillable = [
16         'name', 'email', 'password',
17     ];
18     protected $hidden = [
19         'password', 'remember_token',
20     ];
21     public function surats(): Collection
22     {
23         return $this->hasMany('App\Surat');
24     }
25
26     /**
27      * The attributes that should be hidden for arrays.
28      */
29     $hidden = [
30         'password', 'remember_token',
31     ];
32 }
    
```

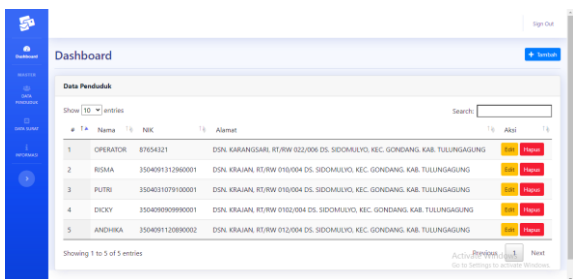
Gambar 8. Coding

### 3.4 Hasil Implementasi Sistem

Pada implementasi sistem adalah hasil dari beberapa proses yang sudah dibuat dan menghasilkan suatu program yang dapat dilihat seperti berikut.

#### a. Menu Data Penduduk

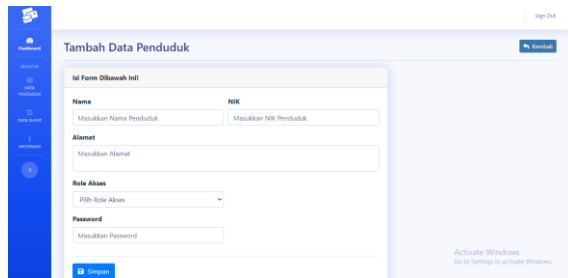
Pada halaman ini menampilkan data user yang menampilkan data berupa nama, nik dan alamat.



Gambar 9. Halaman data Penduduk

#### b. Halaman Form Tambah Data Penduduk

Halaman ini menampilkan form isian tambah data penduduk yang menginputkan nama, nik, alamat dan password.



Gambar 10. Halaman Form Tambah Data Penduduk

#### c. Menu kategori surat

Menu kategori surat merupakan halaman yang menampilkan kategori surat yang dimana user dapat membuat surat sesuai kategori surat yang dipilih.



Gambar 11. Menu Kategori Surat

#### d. Halaman Form Membuat Surat Baru

Pada halaman ini menampilkan halaman form isian membuat surat baru, setiap kategori surat mempunyai form isian yang berbeda-beda sesuai data yang dibutuhkan.



Gambar 12. Halaman Form Membuat Surat Baru

#### e. Menu Informasi

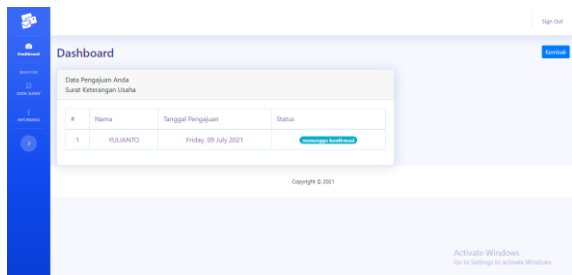
Menu ini menampilkan informasi yang dibutuhkan dalam pembuatan surat, setiap kategori surat mendapatkan informasi persyaratan surat.



Gambar 13. Menu Informasi

f. Menu Validasi Surat User

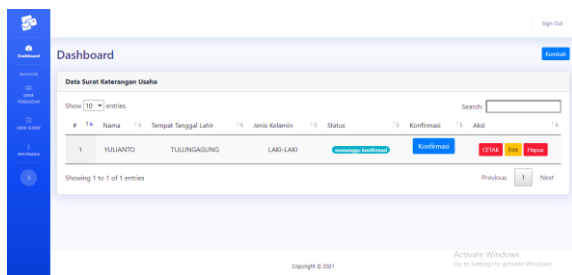
Pada menu validasi surat ini menampilkan informasi apakah surat sudah di konfirmasi atau menunggu konfirmasi dari admin. Melalui menu validasi surat, user dapat mengetahui proses setelah membuat surat baru serta harus menunggu konfirmasi dari admin.



Gambar 14. Menu Validasi Surat User

g. Menu Validasi Surat Admin

Menu validasi surat admin yang menampilkan data surat masuk yang telah dibuat user serta admin dapat memproses surat dengan cara mengkonfirmasi surat masuk untuk melanjutkan proses dan admin dapat mencetak surat melalui menu cetak.



Gambar 15. Validasi Surat Admin

h. Hasil Tampilan Surat

Tampilan surat dari hasil dari proses membuat surat yang telah dibuat user serta mendapatkan konfirmasi dan dilanjutkan admin untuk mencetak surat.



Gambar 16. Hasil Tampilan Surat

3.5 Testing

Setelah semua tahapan-tahapan dan proses dilakukan maka tahap terakhir dilakukan tahap pengujian. Pengujian ini dilakukan untuk mengetahui fungsi program apakah sudah berjalan sesuai yang diinginkan dan mencari kesalahan serta memeriksa program berjalan dengan baik.

Tabel 3. Testing

Pengujian	Keterangan	Hasil
Login user dan admin, update data user, tambah data user dan menampilkan data user	Fungsi ini dapat dilakukan oleh user dan admin. User dapat login dan admin dapat melakukan tambah data, update dan hapus	OK
Data surat, buat surat baru, validasi surat dan hapus surat	Fungsi ini dapat dilakukan user dan admin. User bertugas membuat surat melalui data surat. Admin bertugas memvalidasi surat serta dapat mencetak surat.	OK
Informasi surat	Fungs pada halaman ini dapat dilihat oleh user dan admin.	OK
Log out	Fungsi ini dapat dilakukan user dan admin untuk melakukan login ulang melalui menu login.	OK

4. SIMPULAN

Berdasarkan kesimpulan dari pembahasan diatas, perancangan message service pada kantor desa sidomulyo dapat disimpulkan sebagai berikut:

- 4.1 Masyarakat lebih mudah mendapatkan informasi terkait persyaratan pembuatan surat – menyurat di Desa Sidomulyo.
- 4.2 Masyarakat diluar desa menjadi lebih mudah dalam pembuatan surat , karena tidak perlu datang ke kantor desa dalam pembuatan surat.
- 4.3 Dalam pembuatan surat menjadi lebih efektif, sistematis, cepat dan akurat.

5. SARAN

Berdasarkan hasil dari penelitian diatas tentunya masih jauh dari kata sempurna dan masih ada hal yang perlu dikembangkan. Beberapa hal yang dapat dikembangkan lebih lanjut antara lain.

- 5.1 Meningkatkan sosialisasi dan pelatihan kepada masyarakat agar mengetahui adanya pembuatan surat online yang bisa diakses melalui situs website.
- 5.2 Pengembangan aplikasi selanjutnya dapat menambahkan fitur barcode untuk tanda tangan kepala desa agar dalam pembuatan surat lebih maksimal.

- 5.3 Penambahan fitur notifikasi ke whatsapp, dan email. Untuk memudahkan admin dalam mengurus aplikasi tersebut tanpa harus membuka terlebih dahulu

#### DAFTAR PUSTAKA

- [1] Didin Agus Priyadi & Endah Wiji Lestari, 2018. *Perancangan Sistem Informasi Pelayanan Surat Menyurat Pada Kantor Desa Tanjungsari Kutowinangun Kebumen Berbasis Desktop*. Vol IV No. 2
- [2] Moloeng, 2007. *Metode Penelitian Kualitatif. Edisi Revisi*, Bandung: PT Remaja Rosdakarya.
- [3] Sugiyono, 2017. *Metode Penelitian Kuantitatif Kualitatif dan R&D*. Bandung: CV. Alfabeta.
- [4] Muhammad Rizky Firdaus, Roy Fransisco & Prayoga Putra Sandie Pratama, 2020. *Rancang Bangun Sistem Informasi Penjualan Produk Herbal Aqilla Fresh Sukabumi Dengan Metode Sekuensial Linear*. Vol.III No. 1
- [5] Marleni Anike & Jose A.D. Guterres, 2019. *Rancang Bangun apk PMB5t Menggunakan Metode Sekuensial Linear di Puskesmas Alak Kota Kupang*.
- [6] Sukamto dan Shalahuddin, 2013. *Activity Diagram* [https://repository.bsi.ac.id/index.php/unduh/item/6321/File\\_10-BAB-II-Landasan-Teori.pdf](https://repository.bsi.ac.id/index.php/unduh/item/6321/File_10-BAB-II-Landasan-Teori.pdf) diakses pada tanggal 20 Juni 2021.