

# Design Of Centrifugal Blower For Rice Milling Machine With A Capacity Of 5Kg

Nuris Tri Hardhyanto<sup>1</sup>, Haris Mahmudi<sup>2</sup>

<sup>1,2</sup>Teknik Mesin, Fakultas Teknik, Universitas Nusantara PGRI Kediri  
E-mail: [1nurishardhyanto@gmail.com](mailto:nurishardhyanto@gmail.com), [2harismahmudi@unpkediri.ac.id](mailto:harismahmudi@unpkediri.ac.id)

**Abstrak** – Salah satu tanaman yang begitu penting di Indonesia adalah padi. Padi memiliki nilai historis yang besar dan sudah jadi makanan pokok untuk bangsa Indonesia. Akan tetapi masih banyak petani padi yang kesulitan untuk menikmati hasil panennya sendiri karena tidak tersediannya mesin penggiling gabah, walaupun ada lokasinya lumayan jauh. Tujuan dari perancangan blower ini adalah untuk membuat sebuah desain blower sentrifugal yang bisa bekerja efektif sesuai dengan kerja mesin penggiling gabah dengan kapasitas 5 kg yang diharapkan bisa memenuhi kebutuhan petani pada proses pasca panen dengan skala rumah tangga. Dengan putaran motor 2800 rpm, blower ini dirancang memiliki kapasitas 0,005 m<sup>3</sup>. Metode rancang bangun blower ini meliputi penentuan dimensi dari impeller serta rumah keong dan pembuatan komponen sampai pengujiannya. Hasil dari rancang bangun ini, blower memiliki diameter hisap 50 mm, diameter luar impeller 150 mm dengan 14 sudu. Dari hasil pengujian, blower ini dapat beroperasi dengan baik dan mampu mengimbangi kerja dari mesin penggiling gabah dengan kapasitas 5 kg.

**Kata Kunci** — blower sentrifugal, gabah, mesin

## 1. PENDAHULUAN

### 1.1 Latar Belakang

Salah satu tanaman yang begitu penting di Indonesia adalah padi. Padi memiliki nilai historis yang besar dan sudah lama jadi bahan makanan pokok untuk bangsa Indonesia. Meski bermacam sumber karbohidrat yang jadi santapan pokok banyak diketahui, semacam jagung, sagu, singkong, serta ketela rambat, tetapi padi senantiasa lebih terkenal serta sangat banyak diminati. Banyak upaya buat kurangi konsumsi beras yang sudah disusun pada program diversifikasi pangan semenjak tahun 1980an, tetapi belum menampilkan hasil yang memuaskan sebab padi memanglah sangat berarti untuk kehidupan bangsa Indonesia [1].

Melaporkan bahwa dari survei susut hasil padi tahun 2012, kerjasama Ditjen Tanaman Pangan dengan Badan Pusat Statistik didapatkan bahwa dari nilai total rata-rata susut padi 10,43 %, nilai susut hasil padi yang tinggi terjadi pada proses pengeringan sebesar 6,09% dan pada proses penggilingan sebesar 2,98% [2].

Besarnya nilai susut atau kehilangan pada proses penggilingan dipengaruhi oleh faktor penggiling padi [3]. Berdasarkan besar kapasitasnya, penggiling padi dibedakan menjadi tiga kelompok yaitu penggiling padi besar dengan kapasitas produksi 1000 kg/jam, penggiling padi sedang dengan kapasitas 700-1000 kg/jam dan penggiling padi kecil dengan kapasitas 300-700 kg/jam. Dan pada perkembangannya, penggiling padi kecil dibedakan lagi menjadi dua yaitu penggilingan padi kecil yang menetap dan keliling [4].

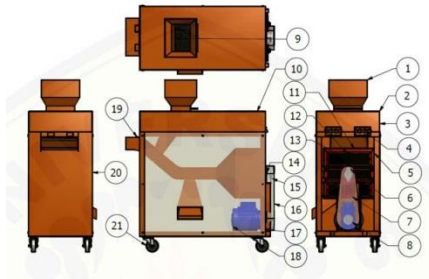
Di daerah observasi, penggiling padi atau gabah kecil yang menetap dan yang keliling sangatlah jarang. Observasi dilakukan di Dusun Ngemplak RT 09 RW 05 Desa Sudimorharjo Kecamatan Wilangan Kabupaten Nganjuk Jawa Timur yang mayoritas penduduknya bekerja sebagai petani. Para petani tersebut memanen padinya dalam keadaan gabah basah, gabah tersebut sebagian dijual dan sebagian lagi disimpan dan dikeringkan menggunakan sinar matahari untuk dijadikan cadangan makanan pokok sehari-hari. Para petani tidak bisa menikmati hasil panennya sendiri kalau tidak ada mesin penggilingan gabah. Tidak di semua desa memiliki tempat mesin penggilingan gabah, aktualnya banyak petani yang harus keluar ke desa tetangga untuk menggiling gabah kering yang telah dipanen. Karena permasalahan tersebut, muncul ide gagasan untuk membuat mesin penggiling gabah kering kapasitas kecil dengan tujuan petani tidak lagi kesusahan mengolah gabah kering mereka tanpa perlu membawanya keluar desa ke tempat penggilingan gabah.

Salah satu permasalahan yang sering dihadapi di penggilingan padi ialah penyumbatan pada saluran pengeluaran [5]. Untuk menyempurnakan produk hasil akhir dari mesin tersebut yaitu beras yang bersih maka pada alat ini diperlukan desain blower yang sesuai untuk memisahkan kulit gabah kering atau dengan biji berasnya. Sehingga dapat dipastikan hanya biji beras yang masuk pada polisher dan tidak ada sekam gabah yang masuk polisher. Dan juga menyeimbangkan keluaran sekam supaya tidak terjadi penyumbatan di saluran outlet.

### 1.2 Penelitian Terdahulu

Berikut ini adalah uraian dari beberapa penelitian yang terdahulu dan berkaitan dengan perancangan mesin ini.

Rancangan bangun mesin blower pemisah jagung (bagian dinamis) [6].

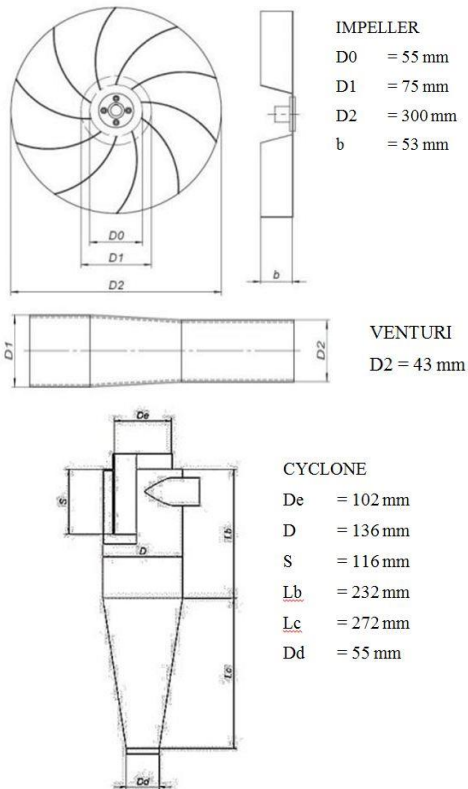


Keterangan :

- |   |                                      |
|---|--------------------------------------|
| 1. Hopper                                       | 11. Kerangka kipas                   |
| 2. Kerangka atas                                | 12. Penutup kipas                    |
| 3. Plat depan dan belakang bagian kerangka atas | 13. Kipas                            |
| 4. Engsel                                       | 14. Poros kipas                      |
| 5. Kerangka bawah                               | 15. Pulley poros kipas               |
| 6. Bearing                                      | 16. Penutup pulley                   |
| 7. V-belt                                       | 17. Plat kiri bagian kerangka bawah  |
| 8. Pulley motor listrik                         | 18. Motor listrik                    |
| 9. Pembuka atau penutup hopper                  | 19. Saluran pembuangan               |
| 10. Plat kiri dan kanan bagian kerangka atas    | 20. Plat depan bagian kerangka bawah |
|   | 21. Caster wheel                     |

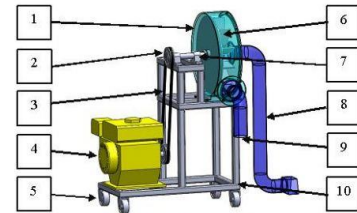
Gambar 1. Desain mesin blower pemisah jagung

Optimalisasi penghisap debu mesin gerinda grijf tipe HM 211-1-1 [7].



Gambar 2. Desain modifikasi penghisap debu mesin gerinda

Rancang bangun mesin penyedot gabah menggunakan blower sentrifugal guna mempersingkat proses pengepakan gabah di desa Tulungrejo Kabupaten Banyuwangi [8].



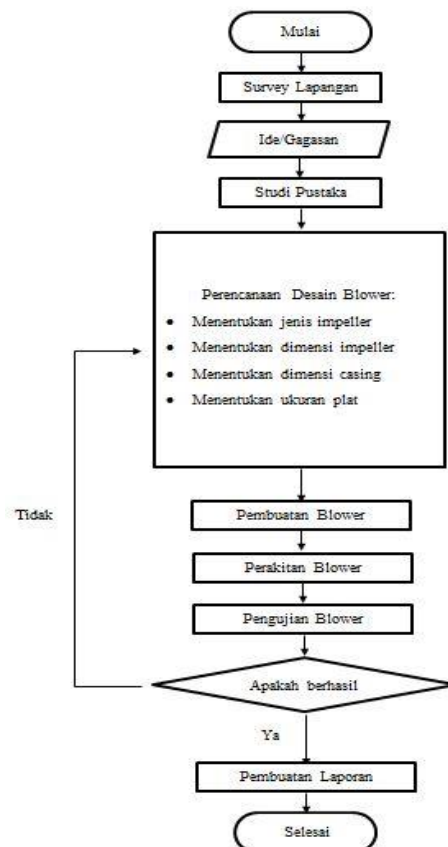
Gambar 2. Metode Pembuatan Alat

- |                 |                      |
|-----------------|----------------------|
| 1. Rumah Blower | 6. Radial Tip Blades |
| 2. Puli         | 7. Bantalan          |
| 3. Sabuk-V      | 8. Selang Input      |
| 4. Motor Bakar  | 9. Selang Output     |
| 5. Roda         | 10. Rangka           |

Gambar 3. Desain mesin penyedot gabah menggunakan blower sentrifugal.

## 2. METODE PENELITIAN

Pada proses perancangan ini digambarkan secara garis besar dengan diagram alir sesuai dengan gambar di bawah, yang diharapkan dapat membantu penulis/perancang agar didapatkan hasil rancangan yang sesuai dengan keinginan.



Gambar 4. Diagram Alir

Gambar 6. Desain Blower

### 2.1 Alat – alat

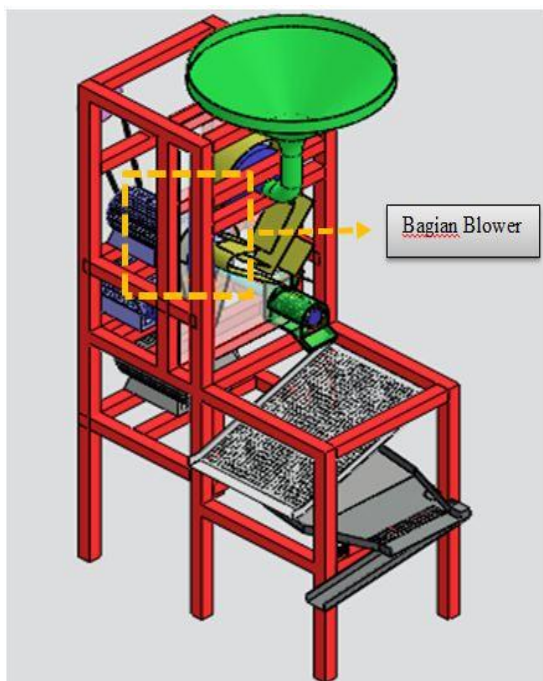
Peralatan yang digunakan dalam rancang bangun blower ini terdiri dari mesin las SMAW dan elektroda, sarung tangan dan kaca mata las, mesin gerinda dan mata gerinda, mesin bor dan mata bor, palu, ragum, penggaris, spidol dan penitik.

### 2.2 Bahan

Bahan yang digunakan dalam rancang bangun ini terdiri dari : plat besi dengan tebal 4 mm, plat besi dengan tebal 2 mm dan plat besi 0,8 mm.

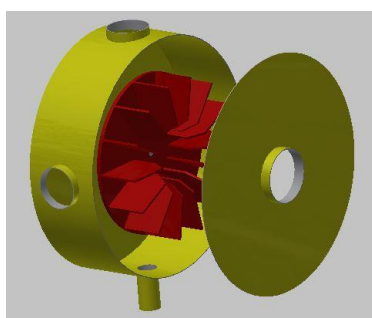
### 2.3 Desain Perancangan

Berdasarkan dari studi literatur yang telah dilakukan, didapatkan desain mesin sebagai berikut :



Gambar 5. Desain Mesin Penggiling Gabah Kapasitas 5 kg

Pada gambar 5, memperlihatkan letak atau posisi blower pada mesin penggiling gabah kapasitas 5 kg. Untuk desain awal blower diperlihatkan pada gambar 6.



## 3. HASIL DAN PEMBAHASAN

Desain mesin menginginkan kapasitas atau laju aliran blower 0,005 m<sup>3</sup> dengan putaran motor 2800 rpm. Berdasar dari beberapa literature, selanjutnya dilakukan perancangan dengan perhitungan, persiapan alat dan bahan, pembuatan sebuah komponen blower, perakitan komponen dan selanjutnya pengujian.

### 3.1 Perancangan

Perancangan juga meliputi perhitungan untuk menentukan dimensi dan ukuran komponen serta pemilihan bahan. Untuk mendukung hasil perhitungan dilakukan juga pembuatan gambar dari impeller dan rumah keong (*volute*) dengan menggunakan *Software Autodesk Inventor 2015*. Blower sentrifugal ini juga dirancang mampu bekerja dengan *head* 250 mm.

#### 3.1.1 Perancangan Impeller

Sesuai dengan ukuran poros motor yaitu 12mm, nilai  $D_h = 12$  mm. Sesuai persamaan maka luasan mulut hisap adalah [9],

$$A_0 = \frac{Q}{V_0} + \frac{\pi D_h^2}{4} \dots\dots\dots(1)$$

$$= 0,0018 \text{ m}^2$$

Diameter mulut hisap,

$$D_0 = \sqrt{\frac{4A_0}{\pi}} \dots\dots\dots(2)$$

$$= 47,8 \text{ mm} \approx 50 \text{ mm}$$

Supaya tidak terjadi turbulensi yang berlebihan maka diameter sudu sisi masuk  $D_1 = D_0$ . Kecepatan pada sisi masuk bisa dianggap pada arah radial maka nilai  $V_1$  sedikit dibuat menjadi lebih besar dari  $V_0$ . Karena nilai  $V_0$  adalah 3 m per menit maka untuk nilai  $V_1$  ditentukan 3,5 m per menit. Maka luasan sisi masuk impeller adalah :

$$A_1 = \frac{Q}{V_1} + \frac{\pi D_1^2}{4} \dots\dots\dots(3)$$

$$= 0,0034 \text{ m}^2$$

Setelah diameter sisi masuk  $D_1$  dan luasan sisi masuk  $A_1$  sudah diketahui, dan dengan mengambil nilai faktor ketebalan sudu  $\epsilon_1 = 0,85$  maka lebar sudu sisi masuk adalah :

$$b_1 = \frac{A_1}{\pi D_1 \epsilon_1} \dots\dots\dots(4)$$

$$= 25 \text{ mm}$$

Selanjutnya menghitung ukuran diameter luar impeller  $D_2$  dengan menggunakan persamaan,

sebelumnya dihitung terlebih dahulu nilai kecepatan tangensial  $u_2$  pada sisi keluar [10]:

$$u_2 = \sqrt{2gH} \dots\dots\dots(5)$$

$$= 22,1 \text{ m/detik}$$

Sehingga,

$$D_2 = \frac{60u_2}{\pi \cdot n} \dots\dots\dots(6)$$

$$= 0,151 \text{ m}$$

Nilai diameter luar diambil  $D_2 = 150 \text{ mm}$ .

Dengan adanya kemungkinan sebuah kebocoran maka nilai laju aliran pada sisi keluar  $Q_2 < Q_1$  menjadi  $0,004 \text{ m}^3$  per menit. Adanya kebocoran tersebut berpengaruh pada nilai  $V_2$ , dimana nilai  $V_2 < V_1$ . Maka luasan sisi keluar impeller adalah

$$A_2 = \frac{Q_2}{V_2} + \frac{\pi D_2^2}{4} \dots\dots\dots(7)$$

$$= 0,018 \text{ m}^2$$

Setelah diameter sisi masuk  $D_2$  dan luasan sisi masuk  $A_2$  sudah diketahui, dan dengan mengambil nilai faktor ketebalan sudu  $\epsilon_1 = 0,95$  maka lebar sudu sisi masuk adalah :

$$b_2 = \frac{A_2}{\pi D_2 \epsilon_2} \dots\dots\dots(8)$$

$$= 40 \text{ mm}$$

Impeller pada blower ini di rancang dengan tipe impeller semi terbuka dan bentuk sudu *straight blade / radial blade*. Blade tipe ini sering digunakan untuk mentransfer material dengan berat jenis yang lebih tinggi dari udara. Penggunaan impeller semi terbuka juga karena impeller ini mempunyai resiko penyumbatan yang rendah dengan efisiensi yang cukup baik. Dengan penggunaan impeller *radial blade* maka sudut sudu sisi masuk  $\beta_1$  dan sudut sudu sisi keluar  $\beta_2$  mempunyai nilai yang sama yaitu  $90^\circ$ .

Selanjutnya untuk jumlah sudu ( $z$ ) dapat ditentukan berdasarkan dari nilai diameter sisi hisap  $D_1 = 50 \text{ mm}$  dan diameter luar  $D_2 = 150 \text{ mm}$ . jumlah sudu impeller dapat dihitung menggunakan persamaan [9]:

$$z = 6,5 \frac{D_2 + D_1}{D_2 - D_1} \sin \frac{\beta_2 + \beta_1}{2} \dots\dots\dots(9)$$

$$= 13 \text{ sudu}$$

Ditentukan menjadi 14 sudu.

Dengan faktor ketebalan sudu pada sisi keluar sebesar  $\epsilon_2 = 0,95$  dan sudut sudu sisi keluar sebesar  $\beta_2 = 90^\circ$  maka dengan menggunakan persamaan ketebalan sudu ( $t_s$ ) adalah [9]:

$$\epsilon_2 = \frac{\pi D_2 - \frac{z t_s}{\sin \beta_2}}{\pi D_2} \dots\dots\dots(10)$$

$$t_s = 1,7 \text{ mm} \approx 2 \text{ mm}$$

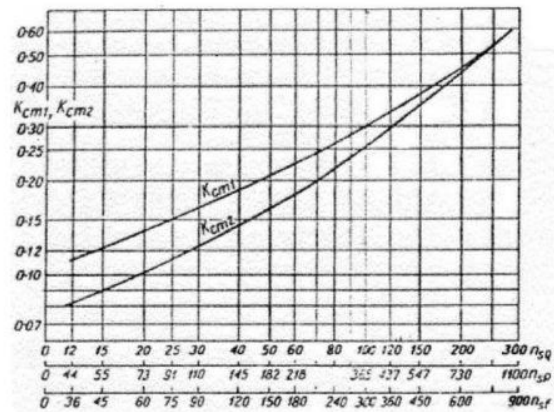
Sedangkan untuk ketebalan impeller ( $t_r$ ) adalah

$$t_r = 2 \times t_s \dots\dots\dots(11)$$

$$= 4 \text{ mm}$$

### 3.1.2 Perancangan *Volute*

Untuk perhitungan ukuran volute dapat diawali dengan menentukan kecepatan udara rerata. Setelah diketahui nilai  $n_s = 17,7 \text{ rpm}$ , menurut grafik hubungan koefisien dengan putaran spesifik pada gambar 7, didapat koefisien kecepatan rerata *volute*  $K_{cv} \approx 0,13$ . sehingga nilai kecepatan udara rerata di *volute*  $C_v$  [10] adalah



Gambar 7. Grafik hubungan koefisien dengan putaran spesifik

$$C_v = K_{cv} \sqrt{2gH} \dots\dots\dots(12)$$

$$= 2,9$$

Karena aliran udara yang melewati volute telah ditentukan diawal maka untuk luas volute ( $A_v$ ) adalah

$$A_v = \frac{Q}{C_v} \dots\dots\dots(13)$$

$$= 0,002 \text{ m}^2$$

Dari nilai luas volute, jari-jari leher volute dapat dihitung:

$$r_1 = \sqrt{\frac{A_v}{\pi}} \dots\dots\dots(14)$$

$$= 0,025 \text{ m} = 25 \text{ mm}$$

Dengan nilai jari-jari 25 mm maka diameter leher volute adalah 50 mm.

Diameter volute biasanya 1,5-1,8 kali diameter luar impeller. Di perancangan ini akan diambil nilai 1,5 sebagai faktor pengkali, sehingga:

$$D_3 = 1,5 \times D_2 \dots\dots\dots(15)$$

$$= 225\text{ mm}$$

Untuk mengantisipasi ketidak samaan ketelitian ukuran dalam pembuatan sebuah sudu impeller maka lebar *volute* biasanya dibuat 1,4-1,8 lebih besar dari nilai  $b_2$ . Sehingga lebar volute adalah

$$b_3 = 1,8 \times b_2 \dots\dots\dots(16)$$

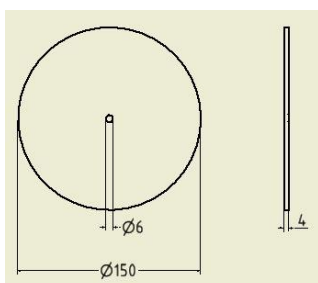
$$= 72\text{ mm}$$

Pembuatan komponen ini terdiri dari pembuatan impeller dan pembuatan *volute*. Hampir semua bagian komponen dibuat dengan pengerjaan secara langsung.

### 3.2 Pembuatan Impeller

Diawali dengan pembuatan sudu-sudu. Sesuai dengan perhitungan dimana sudu-sudu impeller ini dibuat menggunakan plat besi dengan ketebalan 2 mm. Proses pembuatannya dimulai dengan pemotongan plat dengan menggunakan mesin gerinda potong menjadi persegi panjang 50 mm x 40 mm sebanyak 14 buah plat. Selanjutnya dilakukan pemotongan sesuai dengan pola atau ukuran yang telah dihitung dan digambarkan pada piringan impeller

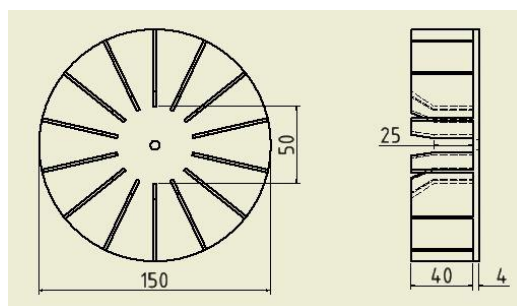
Piringan impeller sesuai dengan perhitungan menggunakan plat besi dengan ketebalan 4 mm. proses pembuatannya dimulai dengan membuat pola lingkaran sesuai diameter piringan di plat dasar. Proses pemotongan plat menjadi lingkaran dengan diameter 150 mm menggunakan mesin gerinda potong. Dilakukan juga proses pengeboran di pusat lingkaran dengan diameter 6 mm untuk tempat masuk baut pengkait piringan impeller dengan *shaft* motor. Bentuk dan ukuran sesuai dengan gambar 8.



Gambar 8. Desain piringan impeller

Proses selanjutnya adalah perakitan komponen-komponen impeller yang telah dibuat atau penggabungan sudu-sudu pada piringan dengan menggunakan mesin las listrik. Pada piringan impeller dibuat tanda sebagai tempat sudu supaya

penempatan sudunya melingkar rata. Dari perhitungan sebelumnya didapat desain impeller dengan diameter sisi masuk impeller  $D_1 = 50\text{ mm}$ , diameter luar impeller  $D_2 = 150\text{ mm}$  dengan ketebalan 4 mm, jumlah sudu  $z = 14$ , lebar sudu sisi masuk  $b_1 = 25\text{ mm}$ , lebar sudu sisi luar  $b_2 = 40\text{ mm}$  dengan tebal 2 mm. Karena desain impeller ini *radial blade* maka sudut  $\beta_1$  dan  $\beta_2$  nialinya sama yaitu  $90^\circ$ . Bentuk dan ukuran sesuai dengan gambar 9.

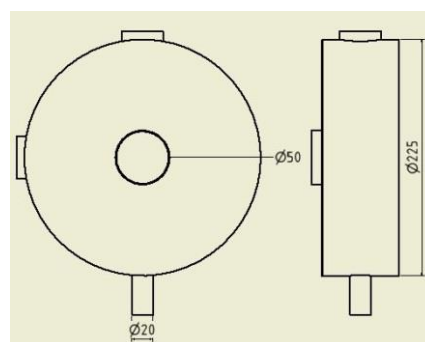


Gambar 9. Desain impeller

### 3.3 Pembuatan Volute

Pada perancangan perhitungan sebelumnya, ukuran *volute* adalah : diameter leher *volute* adalah 50 mm, diameter *volute*  $D_3$  adalah 225 mm dan lebar *volute*  $b_3$  adalah 72 mm.

*Volute* dibuat dari plat besi dengan ukuran 0,8 mm. karena keluaran dari *volute* didesain langsung ke penghalus sekam dengan saluran 20 mm, untuk mengurangi tekanan di *outlet volute* maka *volute* dibuat tanpa *difusser*. Bentuk dan ukuran *volute* sesuai dengan gambar 10.



Gambar 10. Bentuk dan ukuran volute.

### 3.4 Perakitan

Proses selanjutnya adalah perakitan seluruh komponen blower impeller dan volute termasuk juga motor penggerak. Seluruh komponen dipasang sesuai desain, simetris, sejajar dengan poros motor supaya blower dapat bekerja dengan baik, seimbang dan efisien.

Untuk perakitan akhir adalah memasang blower pada rangka mesin penggiling gabah dengan kapasitas 5 kg.



Proses pengujian bertujuan untuk memastikan blower yang telah didesain bisa bekerja dengan baik sesuai rencana.

### 3.5 Pengujian Manual

Pengujian manual berupa pengecekan setelah perakitan komponen, dengan cara memutar manual, memastikan kembali putaran impeller seimbang tidak ada goyang dan juga tidak ada gesekan sama sekali.

### 3.6 Pengujian Dengan Mesin

Pengujian dengan menggunakan mesin total maksudnya penggunaan blower pada mesin penggiling gabah kapasitas 5 kg. Pengujian ini sekaligus pengujian produk, memastikan bahwa sekam gabah yang telas terkelupas dapat terhisap dengan baik dan dapat keluar tanpa ada sumbatan. Dan bulir beras bisa bersih dari sekam.



Gambar 11. Proses pengujian dengan mesin

## 4. SIMPULAN

Berdasarkan perhitungan dan gambaran dapat ditarik kesimpulan bahwa blower sentrifugal ini memiliki ukuran atau dimensi :

1. Diameter sisi hisap 50 mm
2. Diameter luar impeller 150 mm
3. Jumlah sudu impeller 14
4. Tebal piringan impeller 4 mm
5. Tebal sudu impeller 2 mm
6. Lebar sudu sisi masuk 25 mm
7. Lebar sudu sisi keluar 40 mm
8. Impeller tipe *radial blade*
9. Diameter leher *volute* 50 mm
10. Diameter *volute* 225 mm
11. Lebar *volute* 72 mm.

## 5. SARAN

Untuk penelitian selanjutnya dengan kapasitas yang lebih besar bisa dilakukan perbaikan desain pada saluran zigzag separator setelah keluaran dari bagian penggerus, supaya kinerja dari blower dapat lebih baik lagi.

## DAFTAR PUSTAKA

- [1] Kementerian Pertanian Republik Indonesia. 2014. *Perkembangan Tanaman Padi*. <http://repository.pertanian.go.id/handle/123456789/8318>.
- [2] Direktorat Pascapanen KEMANTAN RI. 2015. *RENCANA STRATEGIS DIREKTORAT PASCAPANEN TANAMAN PANGAN TAHUN 2015-2019*.
- [3] Patawiri AW. 2006. *Teknologi Penggilingan Padi*. Jakarta : PT. Gramedia Pustaka Umum.
- [4] Widowati S. 2001. *Pemanfaatan Hasil Samping Penggilingan Padi dalam Menunjang Sistem Agroindustri di Pedesaan*. Buletin Agrobio 4(1):33-38.
- [5] Ngumbara, G. G., Andriyono & Mangera, Y. 2018. Modifikasi Blower Pembantu Pengeluaran Dedak Pada Mesin Pemutih Beras (Rice Polisher). *Jurnal Agricola, Vol 8 (2), Hal. 63 – 68*.
- [6] Maulana, Vijiy. 2020. *RANCANG BANGUN MESIN BLOWER PEMISAH JAGUNG (Bagian Dinamis)*. Universitas Jember.
- [7] Pramudya, A. S., Aji, C. P. P., Devadigda, S. A., Kurnia, Y. A., & Hartanto, R. T. 2020. *OPTIMALISASI PENGHISAP DEBU MESIN GERINDA GREIF TIPE HM 211-1-1*. Surakarta : Politeknik ATMI Surakarta.
- [8] Darma, Y. Y. E., dkk. 2020. Rancang Bangun Mesin Penyedot Gabah Menggunakan Blower Sentrifugal Guna Mempersingkat Proses Pengemasan Gabah di Desa Tulungrejo Kabupaten Banyuwangi. *Jurnal Pengabdian kepada Masyarakat, 11(4), 514-517*.
- [9] Church, A. 1986. *Pompa dan Blower Sentrifugal*. Penerbit Erlangga: Jakarta
- [10] Dietzel, F. 1992. *Turbin, Pompa dan Kompresor*. Penerbit Erlangga: Jakarta.