

Analisis Perhitungan Daya Pada Mesin Pamarut Dan Pemereras Kelapa Sistem Hidraulik Dengan Kapasitas 10 Kilogram

Roni Wijaya¹, Haris Mahmudi²

^{1,2}Teknik Mesin, Fakultas Teknik, Universitas Nusantara PGRI Kediri

E-mail: ¹wijayaroni847@gmail.com, ²harismahmudi@unpkediri.ac.id

Abstrak – Seiring perkembangan zaman proses pembuatan santan mengalami banyak sekali inovasi teknologi diantaranya adalah proses pembuatan santan secara manual hingga menggunakan mesin bertenaga motor listrik atau motor bakar yang masih mendominasi mesin parut kelapa. Mesin parut kelapa kebanyakan menggunakan mesin parut bertenaga motor bakar dipasaran, mesin parut bertenaga motor bakar banyak kekurangannya disebabkan beberapa alasan yaitu; harganya yang lebih mahal, memerlukan oil mesin, perawatan harus rutin, menimbulkan kebisingan dan polusi asap. Pada penelitian ini, penulis ingin membuat suatu alat pamarut kelapa yang dilengkapi dengan pemereras santan menggunakan sistem hidraulik, motor yang digunakan berdaya 750 Watt. Tujuan dari penelitian ini adalah untuk mengetahui berapa daya yang dibutuhkan dan pengaruhnya pada mesin pamarut dan pemereras santan kelapa bersistem hidraulik dengan kapasitas 10 kilogram. Hasil dari penelitian ini adalah perhitungan daya pada saat tidak ada beban pemrutan sebesar 682 Watt, pada saat ada beban pamarutan sebesar 704 Watt, pada saat tidak ada beban pendongkrak sebesar 690 Watt, pada saat diberikan beban pendongkrak sebesar 738 Watt, maka dapat disimpulkan bahwa ada perbedaan daya yang signifikan pada saat motor penggerak tidak diberi beban dan pada saat motor penggerak diberi beban, dari hasil perhitungan daya pada motor listrik yang dibutuhkan pada alat ini tidak terlalu besar sehingga sangat cocok untuk UMKM jasa parut dengan daya listrik rumah 900 Watt atau dua paket.

Kata Kunci — Kelapa, Motor Listrik, Pamarut, Santan

1. PENDAHULUAN

Buah tanaman kelapa bisa diolah menjadi berbagai macam – macam produk, salah satunya adalah santan, minyak kelapa, biodiesel, dan minyak kopra. Semua produk olahan tersebut berawal dari santan yang dihasilkan melalui proses pamarutan buah kelapa kemudian diperas diambil sarinya. Seiring perkembangan zaman proses pembuatan santan mengalami banyak sekali inovasi teknologi diantaranya adalah proses pembuatan santan secara manual hingga menggunakan mesin bertenaga motor listrik atau motor bakar yang masih mendominasi mesin parut kelapa.

Hasil survey lapangan kebutuhan santan paling banyak digunakan terutama untuk kuliner makanan yang menggunakan santan. Untuk menghasilkan santan terlebih dahulu di parut menggunakan mesin parut kelapa yang bergerigi yang digerakkan motor listrik kemudian diperas dengan menggunakan mesin sistem screw press dan ada juga menggunakan sistem hidrolik. Akan tetapi proses pamarutan dan pemerasan kelapa ini masih dilakukan secara terpisah, sehingga ditinjau dari sisi waktu dan tenaga kerja kurang efektif dan efisien. [1]

Dari pelaksana test motor listrik parut buah kelapa tidak ada yang tercecer atau terbuang karena langsung ditampung di kantong plastik dan mudah. Sedangkan motor besin parut buah kelapa ada yang tercecer dan tidak mudah Jadi ada perbandingan secara nyata (signifikan) terhadap hasil parutan buah kelapa menggunakan motor bensin dan motor listrik

dengan hasil rata-rata mesin parut kelapa motor bensin adalah 21,6 gram dan mesin parut buah kelapa motor listrik adalah 3,14gram. Dari data tersebut diperoleh selisih hasil parutan kelapa yang tercecer antara menggunakan motor bensin dan motor listrik sebesar 18,46 gram. Hasil mesin parut kelapa motor listrik lebih efesiensi waktu dibandingkan dengan mesin parut kelapa motor bensin dalam parut buah kelapa. Dengan rata-rata motor bensin dapat ditempuh dalam waktu 6.9 menit/kg, sedangkan yang menggunakan motor listrik parut buah kelapa dapat ditempuh dengan waktu 3.6 menit/kg, parut buah kelapa dengan berat 1 kg dari 30 test parut buah kelapa. [2]

Dimana metode – metode tersebut mempunyai kelebihan dan kekurangannya masing- masing. Pada industri rumah tangga, pembuatan hasil olahan bahan-bahan pertanian melalui proses pamarutan masih dilakukan secara manual yaitu dengan menggunakan tangan. Alat pamarut yang digunakan adalah alat pamarut tradisional dengan luas permukaan parut yang kecil. Penggunaan alat pamarut manual menghasilkan kapasitas rendah yaitu rata-rata 10 butir kelapa/jam dan hal ini akan memakan waktu yang lama dalam prosesnya dan menghabiskan tenaga. Sedangkan mesin pamarut yang tersedia di pasaran adalah sebuah mesin pamarut yang besar dengan banyak instrumen alat, sehingga tidak cocok dipakai untuk skala rumah tangga dan pemeliharaan alat sangatlah rumit. [3]

Mesin parut kelapa kebanyakan menggunakan mesin parut bertenaga motor bakar dipasaran, mesin

parut bertenaga motor bakar banyak kekurangannya disebabkan beberapa alasan yaitu; harganya yang lebih mahal, memerlukan oil mesin, perawatan harus rutin, menimbulkan kebisingan dan polusi asap. [4]

Motor induksi satu phasa bila dioperasikan tanpa menggunakan inverter diperoleh daya sebesar 0,610 kW dengan energi listrik sebesar 0,603 kWh dan motor induksi menggunakan inverter diperoleh daya sebesar 0,376 kW dengan energi listrik sebesar 0,396 kWh. 2. Perbandingan penggunaan energi listrik motor induksi satu phasa menggunakan inverter lebih rendah sebesar 0,207 kWh dibandingkan tanpa inverter dengan penghematan energi listrik sebesar 34,32% atau sebesar Rp. 8.395,92 dalam satu bulan. [5]

Setelah melakukan pengamatan dan pengumpulan data di berbagai pelaku usaha jasa parut kelapa dan pelaku usaha yang menggunakan mesin pamarut kelapa untuk diambil santannya mereka mengeluhkan besarnya biaya yang dikeluarkan setiap bulannya untuk membeli bahan bakar minyak untuk menghidupkan mesin motor bakar, setiap bulan mereka rata-rata menghabiskan 300 ribu untuk membeli bahan bakarnya saja, itupun belum termasuk biaya untuk perawatannya. Selain itu biaya perawatan motor bakar jika dihitung juga lebih banyak dibanding dengan motor listrik, pelanggan mereka juga mengeluhkan waktu dan tenaga yang terbuang untuk memeras santannya secara manual. Dari latar belakang tersebut maka tercetuslah ide untuk membuat alat pamarut dan pemeras kelapa bersistem hidrolik dengan daya yang rendah dan cukup terjangkau bagi semua kalangan tetapi bisa menampung beban kapasitas pamarutan yang cukup banyak.

Berdasarkan latar belakang di atas dirasa perlu dilakukannya suatu kajian untuk menghitung berapa daya yang dibutuhkan pada mesin pamarut dan pemeras kelapa sistem hidrolik kapasitas 10 kg ini.

2. METODE PENELITIAN

Metode penelitian yang digunakan dalam penelitian ini yaitu metode pengumpulan data digunakan pada proses pengumpulan data yaitu dari objek mesin pamarut dan pemeras kelapa sistem hidrolik bermotor listrik 1 phasa 750 Watt 220 Volt 1400 rpm dengan melakukan percobaan dan pengukuran untuk mendapatkan data-data pada pengukuran arus, daya dan pada saat motor tidak ada beban dan pada saat motor ada beban dan juga pengukuran daya input dan daya output, proses pengujian dilakukan sebanyak lima kali sebagai data acuan untuk dimasukkan pada program analisis spss anova untuk mendapatkan nilai rata-ratanya.

Dari data yang diperoleh dari pengujian dan pengukuran motor listrik diperoleh nilai arus, daya dan faktor daya yang akan digunakan untuk perhitungan daya. Dari data yang diolah maka selanjutnya dilakukan analisa data untuk mendapatkan nilai daya dengan kondisi ada beban

dan tidak ada beban serta mendapatkan nilai efisiensi daya yang digunakan pada mesin pamarut dan pemeras kelapa bersistem hidrolik ini.

2.1 Alur Penelitian

Dalam penelitian ini adapun alur penelitian dari mulai mempersiapkan bahan hingga pengambilan data dapat digambarkan sebagai berikut:



Gambar 1. Alur Penelitian

2.2 Bahan dan Peralatan

Dalam penelitian ini adapun bahan dan peralatan yang disiapkan adalah sebagai berikut:

1). Bahan

Bahan yang digunakan dalam pengujian adalah kelapa yang sudah dibersihkan dari cangkangnya.



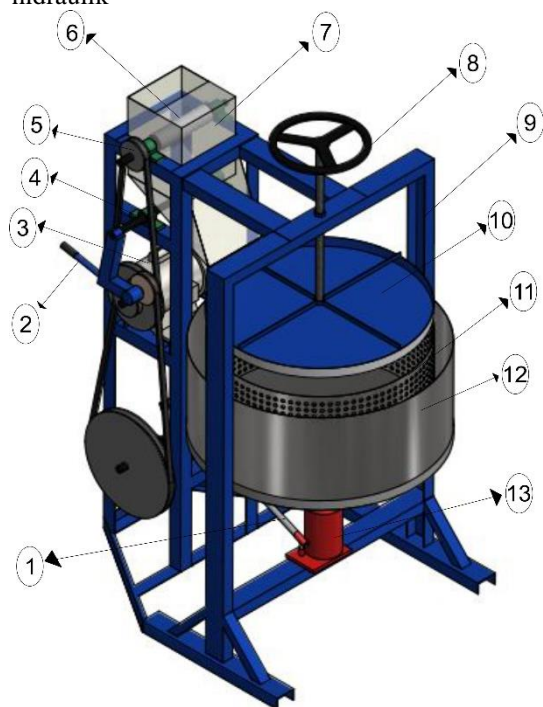
Gambar 2. Buah kelapa yang sudah dikupas

Dalam tata nama sistematika tumbuh-tumbuhan, tanaman dengan nama latin *cocos nucifera* dimasukkan kedalam klasifikasi tumbuh berbiji, biji tertutup dan biji berkeping satu. Tanaman kelapa satu golongan dalam keluarga yang sama dengan sagu (*metroxylon sp*). Kelapa mempunyai berbagai macam nama daerah, di belanda dikenal sebagai *kokosnoot* atau *klapper*, sedangkan orang prancis menyebutnya *cocotier*. Di negara Indonesia kelapa biasanya disebut krambil atau kelapa. [4]

2). Peralatan

Peralatan yang digunakan dalam pengujian adalah sebagai berikut:

- a) Mesin pamarut dan pemeras kelapa bersistem hidrolik



Gambar 3. Desain mesin pamarut dan pemeras kelapa bersistem hidrolik

Keterangan gambar:

- | | |
|--------------------|--------------------------|
| 1. Tuas dongkrak | 8. Stiring press |
| 2. Tuas spanroller | 9. Kerangka mesin |
| 3. Motor penggerak | 10. Tutup tabung pemeras |
| 4. Bearing duduk | 11. Tabung dalam pemeras |
| 5. Pulley | 12. Tabung luar pemeras |
| 6. Gigi pamarut | 13. Dongkrak pemeras |
| 7. Cover pamarut | |

- b) AC Clamp Meter (Tang Ampere Meter)



Gambar 4. Tang ampere meter

AC clamp meter atau tang ampere digunakan mengukur arus listrik dan tegangan arus

2.2 Variabel Yang Diukur

- a) Menghitung Daya Keluaran

Rumus yang digunakan untuk menghitung daya Keluaran motor adalah sebagai berikut :

- b) Menentukan Cos φ

Pada dasarnya untuk menentukan Cos φ atau faktor daya pada motor listrik 1 fasa ada dua macam cara yaitu menggunakan rumus $\frac{P}{V \cdot I}$ dimana P: daya dalam satuan watt, V: tegangan dalam satuan volt, I: arus dalam satuan ampere yang mempunyai nilai ketetapan 1 atau menggunakan alat Cos φ meter.

- c) Mengukur Arus

Mengukur arus dilakukan menggunakan ac clamp meter

- d) Mengukur Tegangan

Mengukur tegangan dilakukan menggunakan multimeter

3. HASIL DAN PEMBAHASAN

Setelah menyiapkan peralatan dan bahan Pengujian dilakukan sebanyak 5 kali dengan beban pamarutan per 10 kilogram dan pemerasan hasil pamarutan per 10 kilogram.



Gambar 5. Mesin pamarut dan pemeras kelapa bersistem hidrolik

Gambar diatas adalah mesin pamarut dan pemeras kelapa bersistem hidrolik yang sudah siap untuk pengujian alat untuk pengambilan data.

Setelah melakukan pengujian alat dan pengumpulan data dengan variasi yang telah ditentukan nilai $\cos \phi$ pada pengujian mempunyai nilai ketetapan 1, selanjutnya data yang diperoleh diolah lagi sebagai berikut:



Gambar 6. Hasil pengukuran arus menggunakan ac clamp meter tanpa beban pamarutan

Gambar diatas adalah hasil pengukuran arus listrik menggunakan clamp meter pada kondisi motor listrik menyala dan sebelum melakukan pamarautan kelapa per 10 kilogram sebanyak lima kali, dimana pada hasil pengukuran tersebut mendapatkan nilai arus yang masuk ke motor listrik bervariasi, nilai pengukuran tanpa beban pamarutan tersebut kemudian dihitung menggunakan rumus perhitungan daya untuk mendapatkan nilai daya input yang disajikan pada tabel sebagai berikut:

Tabel 1. Perhitungan daya pada saat tidak diberikan beban pamarutan

Pengujian	Rumus Perhitungan Daya	Daya (P)
1	$3 \text{ A} \cdot 220 \text{ V} \cdot 1$	660 Watt
2	$3,1 \text{ A} \cdot 220 \text{ V} \cdot 1$	682 Watt
3	$3,1 \text{ A} \cdot 220 \text{ V} \cdot 1$	682 Watt
4	$3,1 \text{ A} \cdot 220 \text{ V} \cdot 1$	682 Watt
5	$3,2 \text{ A} \cdot 220 \text{ V} \cdot 1$	704 Watt

dari hasil perhitungan pada tabel diatas daya yang dibutuhkan pada saat tidak ada beban pamarutan sebanyak lima kali hasilnya adalah bervariasi.



Gambar 7. Hasil pengukuran arus menggunakan ac clamp meter ketika ada beban pamarutan

Pada pengukuran ketika ada beban pamarutan didapatkan nilai arus listrik yang bervariasi, berikut adalah data hasil pengukuran ketika ada beban pamarutan.

Tabel 2. Perhitungan daya pada saat diberikan beban pamarutan

Pengujian	Rumus Perhitungan Daya	Daya (P)
1	$3,1 \text{ A} \cdot 220 \text{ V} \cdot 1$	682 Watt
2	$3,1 \text{ A} \cdot 220 \text{ V} \cdot 1$	682 Watt
3	$3,2 \text{ A} \cdot 220 \text{ V} \cdot 1$	704 Watt
4	$3,3 \text{ A} \cdot 220 \text{ V} \cdot 1$	726 Watt
5	$3,3 \text{ A} \cdot 220 \text{ V} \cdot 1$	726 Watt

Dari hasil perhitungan pada tabel diatas daya yang dibutuhkan pada saat ada beban pamarutan mengalami kenaikan daya pada saat diberikan beban pamarutan.

Proses pemerasan dilakukan setiap selesai proses pamarutan per 10 kilogram dan dilakukan sebanyak lima kali juga. Proses pengukuran arus dilakukan menggunakan ac clam meter, diukur pada saat motor listrik menyala dan *v-belt* yang terhubung dengan tuas alat pendongkrak tidak terhubung atau menyentuh *pulley* pada poros motor penggerak. Berikut adalah data hasil pengukuran arus tanpa beban pendongkrak sebanyak lima kali.

Tabel 3. Perhitungan daya pada saat tidak diberikan beban pendongkrak

Pengujian	Rumus Perhitungan Daya	Daya (P)
1	$3,1 \text{ A} \cdot 220 \text{ V} \cdot 1$	682 Watt
2	$3,1 \text{ A} \cdot 220 \text{ V} \cdot 1$	682 Watt
3	$3,2 \text{ A} \cdot 220 \text{ V} \cdot 1$	704 Watt
4	$3,1 \text{ A} \cdot 220 \text{ V} \cdot 1$	682 Watt
5	$3,2 \text{ A} \cdot 220 \text{ V} \cdot 1$	704 Watt

Dari hasil pengukuran arus tanpa beban pendongkrak nilainya adalah bervariasi dengan demikian nilai daya yang dibutuhkan pada saat tidak ada beban pendongkrak juga bervariasi.

Pada proses pemerasan, pengukuran arus mulai dilakukan pada saat tuas span roll didorong sehingga *v-belt* mulai menyentuh *pulley* motor penggerak (kondisi motor menyala) sampai motor penggerak mati karena titik tertinggi hidrolik sudah menyentuh *switch* otomatis pemutus arus sehingga menyebabkan motor penggerak mati dengan

sendirinya, nilai rata-rata durasi pemerasan per 10 kilogram adalah kurang dari 1 menit. Pengukuran arus listrik pada saat diberikan beban pendongkrak didapatkan nilai yang bervariasi, berikut adalah hasil pengukurannya:

Tabel 4. Perhitungan daya pada saat diberikan beban pendongkrak

Pengujian	Rumus Perhitungan Daya	Daya (P)
1	$3,3 A \cdot 220 V \cdot 1$	726 Watt
2	$3,3 A \cdot 220 V \cdot 1$	726 Watt
3	$3,4 A \cdot 220 V \cdot 1$	746 Watt
4	$3,4 A \cdot 220 V \cdot 1$	746 Watt
5	$3,4 A \cdot 220 V \cdot 1$	746 Watt

Dari hasil perhitungan pada tabel diatas daya yang dibutuhkan pada saat pada saat diberikan beban pendongkrak mengalami kenaikan dibandingkan pada saat tidak diberikan beban pendongkrak.

Berdasarkan data hasil pengamatan dan perhitungan pada Tabel 1. sampai Tabel 4. diatas, maka data tersebut dapat diolah lebih lanjut sebagai berikut:

Tabel 5. Nilai daya

Pengujian	Daya tanpa beban pamarutan (watt)	Daya ada beban pamarutan (watt)	Daya tanpa beban pendongkrak (watt)	Daya ada beban pendongkrak (watt)
1	660	682	682	726
2	682	682	682	726
3	682	704	704	746
4	682	726	682	746
5	704	726	704	746

Dari data variabel diatas maka selanjutnya dapat di olah ke dalam program spss anova-one way sebagai berikut:

Tests of Normality							
	Pengujian	Kolmogorov-Smirnov ^a			Shapiro-Wilk		
		Statistic	df	Sig.	Statistic	df	Sig.
Daya (Watt)	Tanpa Beban Pamarut	.300	5	.161	.883	5	.325
	Ada Beban Pamarut	.241	5	.200 [*]	.821	5	.119
	Tanpa Beban Pendongkrak	.367	5	.026	.684	5	.316
	Ada Beban Pendongkrak	.367	5	.026	.684	5	.218

^a. This is a lower bound of the true significance.
^a. Lilliefors Significance Correction

Gambar 8. Hasil tes normalitas spss

Uji normalitas pada spss *one way anova* adalah langkah pertama untuk mengetahui apakah data yang dimasukkan sudah berdistribusi normal atau tidak, pada uji normalitas data bisa dikatakan berdistribusi normal jika nilai sig > 0,05 begitu juga sebaliknya. Pada gambar diatas dapat diketahui bahwa nilai sig tanpa beban pamarut sebesar 0,325 ada beban pamarut sebesar 0,119 tanpa beban pendongkrak sebesar 0,316 ada beban pendongkrak sebesar 0,218, bisa dikatakan keempat data tersebut sudah berdistribusi normal. Langkah selanjutnya adalah tes homogenitas varian data

Test of Homogeneity of Variances			
Daya (Watt)			
Levene Statistic	df1	df2	Sig.
1.291	3	16	.312

Gambar 9. Hasil homogen varian data

Dari output tes homogen spss diatas diperoleh nilai signifikansi sebesar 0,312. Karena nilai sig 0,312 > 0,05 maka dapat disimpulkan bahwa varian keempat pengujian tersebut adalah sama atau homogen, sehingga asumsi homogenitas dalam uji one way anova terpenuhi.

Descriptives								
Daya (Watt)	N	Mean	Std. Deviation	Std. Error	95% Confidence Interval for Mean		Minimum	Maximum
					Lower Bound	Upper Bound		
Tanpa Beban Pamarut	5	682.0000	15.55635	6.95701	662.6842	701.3158	660.00	704.00
Ada Beban Pamarut	5	704.0000	22.00000	9.83870	676.6834	731.3166	682.00	726.00
Tanpa Beban Pendongkrak	5	690.8000	12.04890	5.38888	675.8381	705.7619	682.00	704.00
Ada Beban Pendongkrak	5	738.0000	10.95445	4.89898	724.3983	751.6017	726.00	746.00
Total	20	703.7000	26.19180	5.85667	691.4419	715.9581	660.00	746.00

Gambar 10. Deskripsi pengujian anova

Berdasarkan output spss descriptives, dapat dilihat perbedaan rata-rata daya pada motor listrik sebanyak lima kali percobaan dengan rincian sebagai berikut:

- Rata-rata daya yang dibutuhkan tanpa beban pamarutan sebesar 682 Watt
- Rata-rata daya yang dibutuhkan pada saat ada beban pamarutan sebesar 704 Watt
- Rata-rata daya yang dibutuhkan tanpa beban pendongkrak sebesar 690 Watt
- Rata-rata daya yang dibutuhkan pada saat ada beban pendongkrak sebesar 738 Watt

Dengan demikian, maka secara deskriptif dapat disimpulkan bahwa rata-rata daya paling besar dibutuhkan pada saat proses pemerasan yaitu sebesar 738 Watt.

Daya (Watt)	Sum of Squares	df	Mean Square	F	Sig.
Between Groups	9069.400	3	3023.133	12.200	.001
Within Groups	3964.800	16	247.800		
Total	13034.200	19			

Gambar 11. Hasil pengujian anova

Dasar pengambilan keputusan dalam analisis anova yaitu jika nilai signifikansi (sig) > 5 maka rata-rata sama tetapi jika nilai signifikansi (sig) < 5 maka rata-rata berbeda.

Berdasarkan hasil output Anova di atas diketahui nilai sig sebesar 0,004 < 0,05 sehingga dapat disimpulkan bahwa rata-rata daya yang dibutuhkan pada saat ada beban dan tidak ada beban adalah **"BERBEDA"** atau mengalami kenaikan **secara signifikan**.

4. SIMPULAN

Berdasarkan hasil pengujian mesin yang telah dilakukan didapatkan hasil perhitungan daya pada saat tidak ada beban pemrutan sebesar 682 Watt, pada saat ada beban pamarutan sebesar 704 Watt, pada saat tidak ada beban pendongkrak sebesar 690 Watt, pada saat diberikan beban pendongkrak sebesar 738 Watt, maka dapat disimpulkan bahwa ada perbedaan daya yang signifikan pada saat motor penggerak tidak diberi beban dan pada saat motor penggerak diberi beban, dari hasil perhitungan daya pada motor listrik yang dibutuhkan pada alat ini tidak terlalu besar sehingga sangat cocok untuk UMKM jasa parut dengan daya listrik rumah 900 Watt atau 2 paket.

Selain memiliki daya yang cukup rendah mesin pamarut dan pemeras kelapa sistem hidrolik ini juga mempunyai keunggulan perawatan yang mudah dibandingkan dengan motor bakar.

5. SARAN

Diharapkan apabila ada penelitian lebih lanjut pada alat ini nantinya pada sistem pemerasan atas (ulir) memakai ulir elektrik yang terhubung dengan motor penggerak, mengingat masih muatnya daya motor yang dipakai alat ini.

DAFTAR PUSTAKA

- [1] Hendri, D., Susanto, H., & Munawir, A. (2020). Desain Mesin Produksi Santan Sistem Sentrifugal Kapasitas 10 Lliter/Jam. *Jurnal Mekanova: Mekanikal, Inovasi Dan Teknologi*, 6(1), 85–94.
- [2] Yanatra Budi; Titik, Achmad. (2019) Mesin, R., Kelapa, P., Motor, M., & Watt, L. (2019). SNHRP-II, 408–412.
- [3] Alfons, G. D., Argo, B. D., & Lutfi, M. (2015). Rancang Bangun Mesin Pamarut Portable Menggunakan Motor Listrik AC Dengan Variasi Kecepatan Putaran (Rpm). *Jurnal Keteknikan Pertanian Tropis Dan Biosistem*, 3(3), 349–355.
- [4] Gundara, G., & Riyadi, S. (2017). Rancang Bangun Mesin Parut Kelapa Skala Rumah Tangga Dengan Motor Listrik 220 Volt. Turbo : *Jurnal Program Studi Teknik Mesin*, 6(1),8–13. <https://doi.org/10.24127/trb.v6i1.461>
- [5] A., Zondra, E., & . Z. (2017). Analisis Penggunaan Energi Listrik Pada Motor Induksi Satu Fasa Dengan Menggunakan Inverter. *SainETIn*, 1(2), 1–8. <https://doi.org/10.31849/sainetin.v1i2.207>